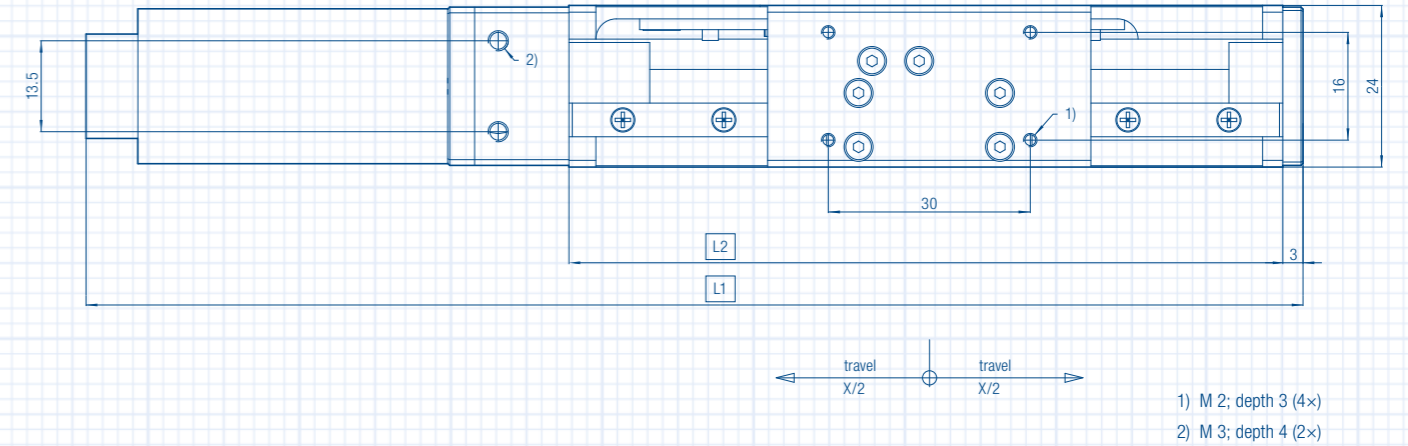
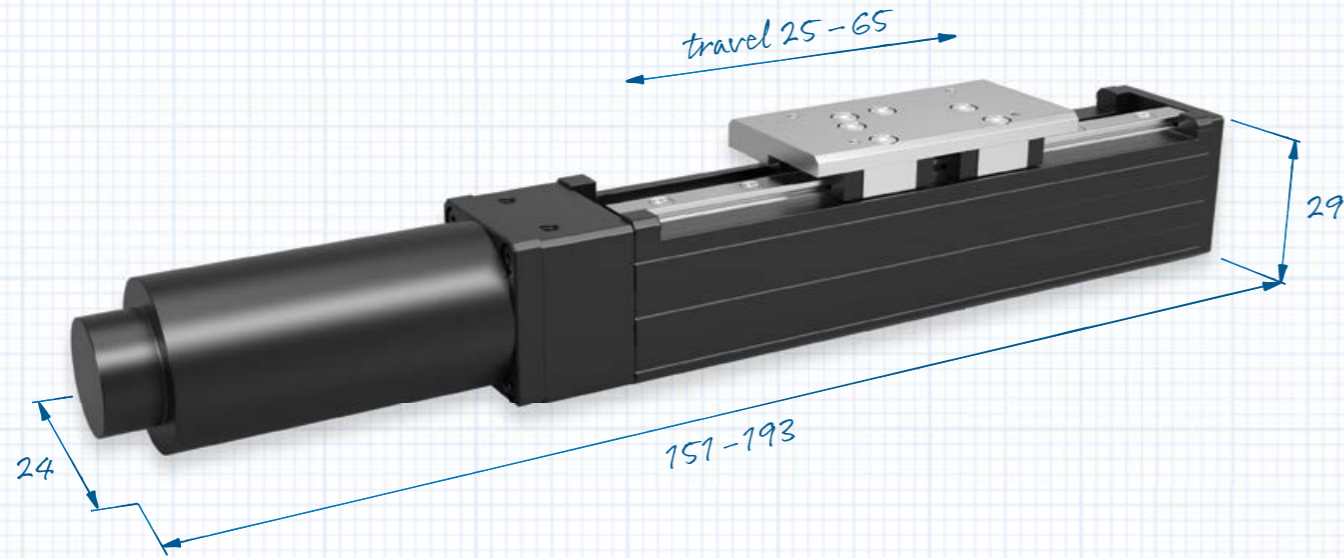


Lineartische | Linear Stages

LTP24

Mehr Informationen | more information: www.steinmeyer.com



Lineartisch für geringen Bauraum

Mit nur 24 mm Breite ist der LTP24 der kleinste Lineartisch im Produktportfolio von Steinmeyer Mechatronik. Mit seiner miniaturisierten Bauform ist der LTP24 ideal für Anwendungen mit geringem Platzbedarf, während er gleichzeitig mit hoher Präzision überzeugt.

Einfach ansteuerbar

Der Lineartisch ist mit Schritt- oder DC-Motor verfügbar und kann mittels unserer innovativen Controller der FMC-Serie unkompliziert angesteuert werden. Mit der passenden Inbetriebnahmesoftware FMC Quick Access steht Ihnen das System innerhalb weniger Minuten für erste Tests zur Verfügung.

Einsatz in der Medizintechnik

Der Lineartisch LTP24 eignet sich für die präzise Zustellung von Proben oder Sensoren und kommt beispielsweise in Dispensersystemen zum Einsatz. Damit ergeben sich zahlreiche Anwendungsmöglichkeiten für Applikationen, insbesondere in der Medizin- und Biotechnologie.

Linear stage for limited installation space

With a width of just 24 mm, the LTP24 is the smallest linear stage in the product range of Steinmeyer Mechatronik. The miniaturized design makes the LTP24 ideal for high precision applications where space is a major consideration.

Easy to control

The linear stage is available with either stepper motor or DC motor, and is easy to control using our FMC series motion controllers. With the matching FMC Quick Access software, the system is available for initial testing within a few minutes.

Use in medical engineering

The LTP24 linear stage is suitable for the precise positioning of probes or sensors, and is used in dispenser systems, for example. This results in numerous possible applications in medicine and biotechnology.

Modelle und Spezifikationen | Models and specifications

LTP24	-25-DC-R	-55-DC-R	-65-DC-R	-25-SM	-55-SM	-65-SM
Verfahrweg Travel [mm]	25	55	65	25	55	65
Wiederholgenauigkeit unidirektional Repeatability unidirectional [μm]	± 1.5	± 1.5	± 1.5	± 2.3	± 2.3	± 2.3
Wiederholgenauigkeit bidirektional Repeatability bidirectional [μm]	± 2	± 2	± 2	± 2.8	± 2.8	± 2.8
Positioniergenauigkeit Accuracy [μm]	± 3.6	± 5	± 5.5	± 4.4	± 5.8	± 6.2
Ebenheitsabweichung Flatness [μm]	± 2.5	± 5.5	± 6.5	± 2.5	± 5.5	± 6.5
Geradheitsabweichung Straightness [μm]	± 1.9	± 4.1	± 4.9	± 1.9	± 4.1	± 4.9
Positioniergeschwindigkeit Positioning speed [mm/s]	30	30	30	20	20	20
Max. Beschleunigung Max. acceleration [m/s^2]	0.6	0.6	0.6	0.4	0.4	0.4
Max. Last Max. load F_x [N]	25	25	25	25	25	25
Max. Last Max. load F_y [N]	15	15	15	15	15	15
Max. Last Max. load F_z [N]	15	15	15	15	15	15
L1 [mm]	151	181	191	153	183	193
L2 [mm]	76	106	116	76	106	116