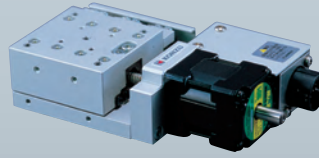


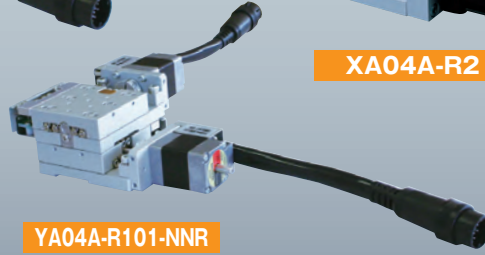
自動X・XYステージ / テーブルサイズ 40×40 Motorized X, XY Linear Stages / Table Size 40×40



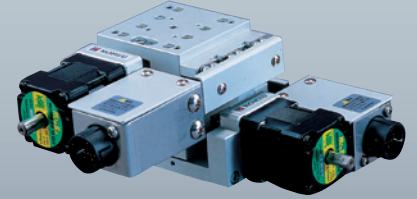
XA04A-R101



XA04A-R2

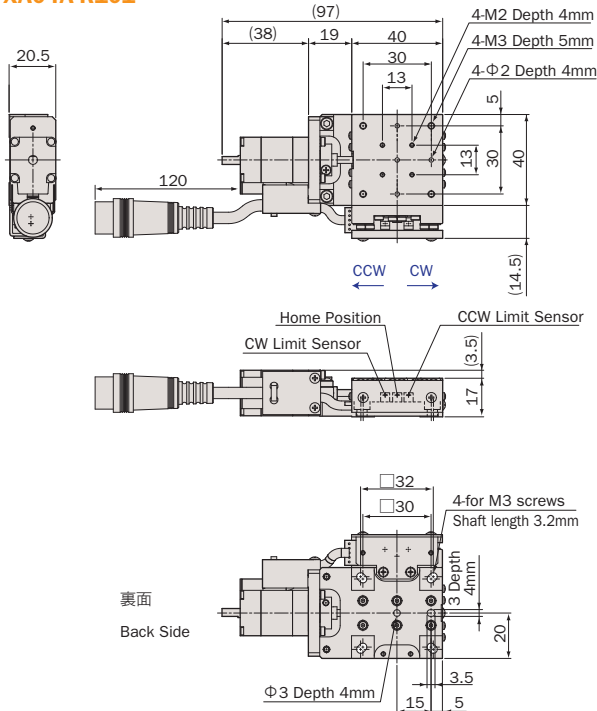


YA04A-R101-NNR

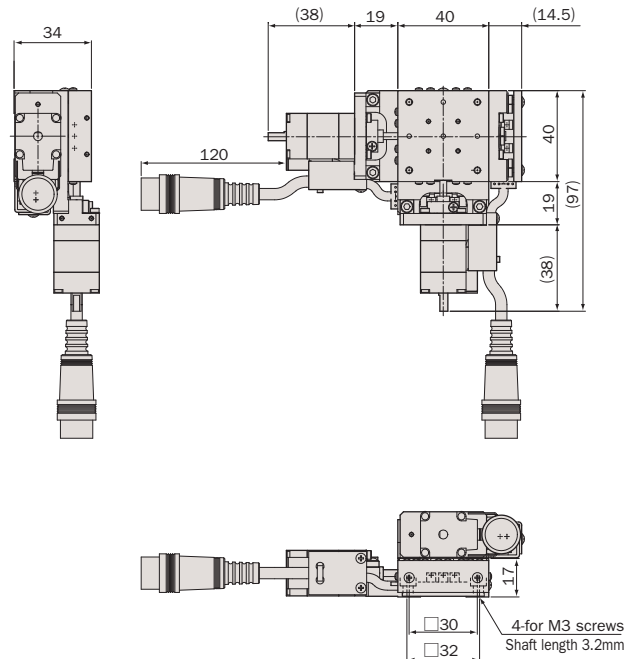


YA04A-R2

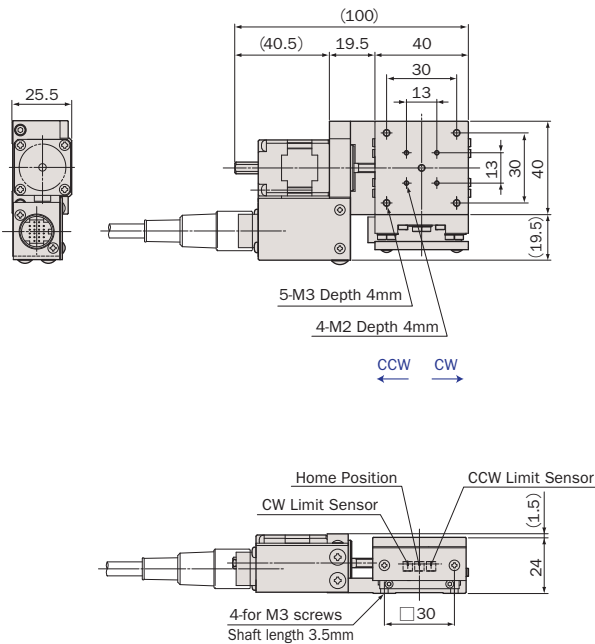
XA04A-R101



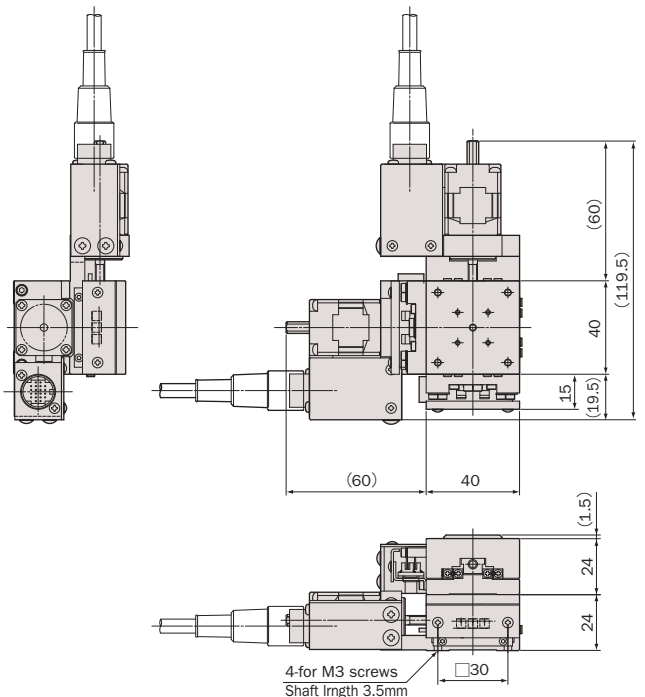
YA04A-R101-NNR



XA04A-R2



YA04A-R2



産業用
Industrial

実験用
Experimental

手動精密ステージ
Manual Stage

自動精密ステージ
Motorized Stage

回転
Rotation

真空ステージ
Vacuum Stage

制御装置
Control Electronics

アクセサリ
Accessories

検査システム
Inspection System

アルミ / クロスローラガイド / 研削ネジ, ボールネジ

Aluminum Body / Cross-Roller Guide / Ground Screw, Ball Screw



型式 Model Number	XA04A-R101		YA04A-R101-NNR		XA04A-R2		YA04A-R2	
勝手違い型式 Mirror Model Number ※1	XA04A-R101-R		YA04A-R101-RRN		XA04A-R2-R		YA04A-R2-RRR	
テーブル面 Table Size	40mm×40mm							
案内方式 Guide Mechanism	精密クロスローラガイド Cross-Roller Guide							
移動範囲 Motion Range	±5mm							
送り方式 Lead Mechanism	研削ネジ, リード 0.5mm Ground Screw, Lead 0.5mm				ボールネジ, リード 1.0mm Ball Screw, Lead 1.0mm			
分解能 ※2 Resolution	フル/ハーフ ステップ Full/Half Step		1μm/0.5μm		2μm/1μm			
	マイクロステップ(1/20分割) Micro Step (1/20 div)		0.05μm		0.1μm			
最高速度 Maximum Speed	5mm/sec				10mm/sec			
累積リード誤差 Accumulated Lead Error	≤5μm/10mm				≤5μm/10mm			
繰返し位置決め精度 Repeatability	≤±0.3μm				≤±0.2μm			
ロストモーション Lost Motion	≤2μm				≤1μm			
真直度 Straightness	水平 Horizontal		≤2μm/10mm		≤1μm/10mm			
	垂直 Vertical		≤2μm/10mm		≤1μm/10mm			
バックラッシュ Backlash	≤2μm				≤0.5μm			
モーメント荷重 ※3 Moment Load Stiffness	0.78 arcsec/N·cm		1.56 arcsec/N·cm		0.51 arcsec/N·cm		1.02 arcsec/N·cm	
水平耐荷重 Load Capacity (Horizontal)	39.2N (4kgf)				39.2N (4kgf)		34.3N (3.5kgf)	
材質 Material	アルミ合金 Aluminum Alloy							
外観 Finish	白色仕上げ Clear-Matt Anodizing							
自重 Weight	0.19kg		0.38kg		0.28kg		0.56kg	
直交度 Perpendicularity	—		≤8μm/10mm		—		≤5μm/10mm	
5相ステッピングモーター 5 Phase Stepper Motor	PK513PB (オリエンタルモーター: 定格電流 0.35A/相, 基本ステップ角 0.72°, リード線5本) PK513PB (Oriental Motor: Phase Current 0.35A, Basic Step Angle 0.72°, 5-Leads)				TS3664N16E2 (多摩川精機: 定格電流 0.75A/相, 基本ステップ角 0.72°, リード線5本) TS3664N16E2 (Tamagawa Seiki: Phase Current 0.75A, Basic Step 0.72°, 5-Leads)			
コネクタ Connector	丸形20ピン(ヒロセ: RP13A-12JG-20PC) 20Pin Round (Hirose: RP13A-12JG-20PC)				丸形20ピン(ヒロセ: RP13A-12RA-20PC) 20Pin Round (Hirose: RP13A-12RA-20PC)			
ステージ結線タイプ ※4 Stage Wiring Type	V2							
センサ基板型式 Sensor Model	F-106(HOME,LIMIT), 勝手違い: F-106R(HOME,LIMIT) F-106(HOME,LIMIT), Mirror Model: F-106R(HOME,LIMIT)							
価格 Price(JPY)	¥115,000		¥230,000		¥135,000		¥270,000	
オーバーホール費 ※5 Overhaul Price	¥42,000 ~		¥84,000 ~		¥42,000 ~		¥84,000 ~	
クリーニンググリス交換費 ※6 Clean Room Lubricant Change Price	¥30,000		¥60,000		¥30,000		¥60,000	
真空グリス交換費 ※7 Vacuum Lubricant Change Price	¥30,000		¥60,000		¥30,000		¥60,000	
同形モーター交換費 ※8 Same Size Motor Change Price	—		—		—		—	
異形モーター交換費 ※8 Different Size Motor Change Price	—		—		—		—	

- ※1 勝手違い、重ねの組勝手についてはH-005ページを参照して下さい。
Refer to page H-005 for Information on Standard and Mirror Symmetry Configuration.
- ※2 ステージの検査はハーフステップで行っております。
Stage is inspected by half step setting.
- ※3 Xステージ単体のモーメント荷重はロール剛性となります。
Moment Stiffness of single X stage is measured in Roll Direction.
- ※4 ステージ結線の詳細についてはN-034,N-035ページを参照して下さい。
Refer to page N-034,N-035 for stage wiring connection information.
- ※5 オーバーホール費に交換部品代は含まれません。詳細については15ページを参照して下さい。
Additional parts cost is not included on Overhaul cost. Refer to page 16 for further information.
- 対応するモーターコントローラ・ドライバについてはN-002ページを参照して下さい。
Refer to page N-002 for information on corresponding motor controller and driver.
- 対応するモーターケーブルについてはN-018ページを参照して下さい。
Refer to page N-018 for information on corresponding motor cable.

- ※6 クリーングリス仕様の型式は末尾に“-C”が付きます。詳細についてはC-005ページを参照して下さい。
Clean room lubricant model has “-C” at the end of model number. Page C-005 for further information.
- ※7 真空グリス仕様の型式は末尾に“-V”が付きます。詳細についてはC-005ページを参照して下さい。
Vacuum lubricant model has “-V” at the end of model number. Page C-005 for further information.
- ※8 XA04A-R101、YA04A-R101、XA04A-R2、YA04A-R2はモーター交換ができません。
XA04A-R101, YA04A-R101, XA04A-R2, YA04A-R2 are impossible to change the motor.
- アクセサリについてはO-001ページを参照して下さい。
Refer to page O-001 for information on accessory.
- お客様のご要望により製品の改造も承ります。
詳しくは営業部までお問い合わせ下さい。
We appreciate the product customizing. Contact us for further information.

Industrial
Experimental
Manual Stage
Motorized Stage
Vacuum Stage
Control Electronics
Accessories
Inspection System

産業用
実験用
手動精密ステージ
電動精密ステージ
真空ステージ
制御装置
アクセサリ
検査システム

X・XY
X・XY
Z
Z
X・XY
X・XY
Z
Z
X・XY
XYθ
真空ステージ
制御装置
アクセサリ
検査システム

回転
回転
スワイヤル(ニオ)
スワイヤル(ニオ)
スワイヤル(ニオ)
XYθ
真空ステージ
制御装置
アクセサリ
検査システム