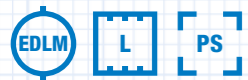
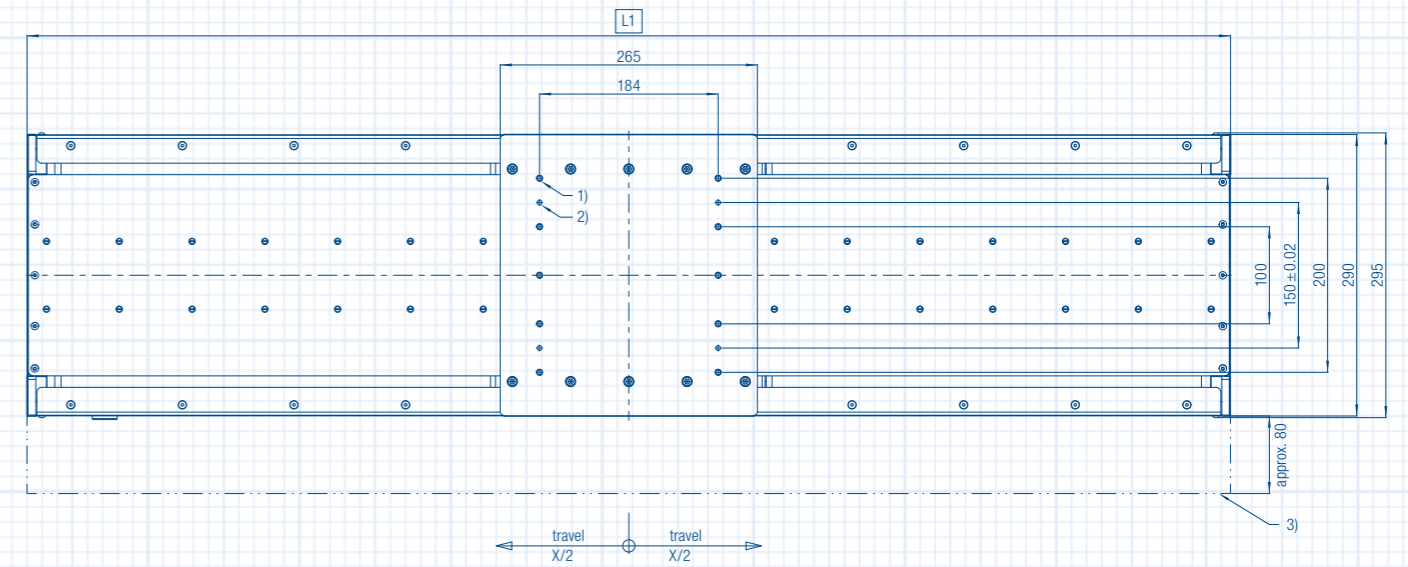
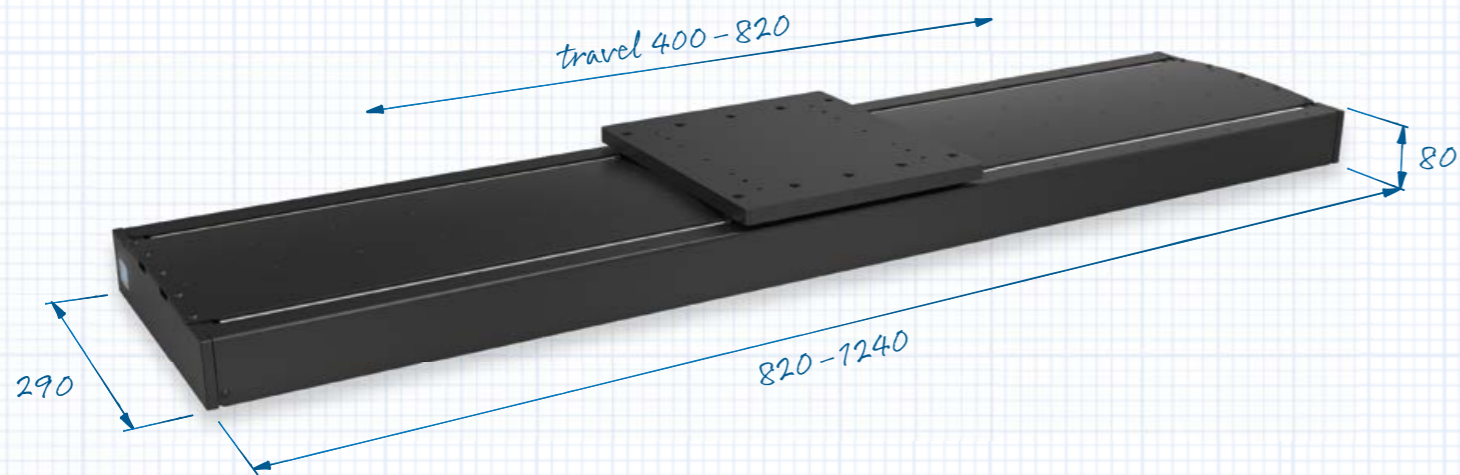


Lineartische | Linear Stages

PMT290

Mehr Informationen | more information: www.steinmeyer.com



- 1) M 6; depth 12 (10×)
- 2) Ø 5 H7; depth 10 (4×)
- 3) required space for terminal

Optimierte Ablaufwerte

Der PMT290 überzeugt als Präzisionsmesstisch mit optimierten Ablaufwerten und hoher Zuverlässigkeit. Sein verschleißfreier, eisenloser Antrieb sorgt für gleichmäßig hochpräzise Bewegungen und eine hohe Lebensdauer.

Schnell und hochauflösend

Die Kombination von einem Direktantrieb und einem hochauflösenden Wegmesssystem erlaubt sehr hohe Positioniergeschwindigkeiten und gleichzeitig kleinste Schrittweiten. Aufgrund dessen wird der Lineartisch beispielsweise in der Messtechnik für optische Prüfsysteme mit höchsten Ansprüchen genutzt.

Einsetzbar für Reinräume

Für den Einsatz in partikelarmen Fertigungsumgebungen, wie zum Beispiel der Halbleiterindustrie, bietet dieser Lineartisch Anschlussmöglichkeiten für eine Beaufschlagung des Systems mit Sperrluft oder Partikelabsaugung.

Optimized operating parameters

The PMT290 is an impressive precision measurement stage with optimized operating parameters and a high level of reliability. Its wear-free, ironless drive also ensures high precision movements with a long lifetime.

Quick with high resolution

The combination of a direct drive and a high-resolution measuring system enables very high positioning speeds as well as providing the smallest increments. Consequently, the linear stage is used in measurement engineering – for example, in optical testing systems with highest requirements.

Usable for clean rooms

For use in low-particle production environments, such as the semiconductor industry, this linear stage also offers connection possibilities for admission the system with sealing air or a particle extraction system.

Modelle und Spezifikationen | Models and specifications

PMT290	-400-EDLM-L	-820-EDLM-L
Verfahrweg Travel [mm]	400	820
Wiederholgenauigkeit unidirektional Repeatability unidirectional [µm]	± 0.3	± 0.3
Wiederholgenauigkeit bidirektional Repeatability bidirectional [µm]	± 0.4	± 0.4
Positioniergenauigkeit Accuracy [µm]	± 2.8	± 4.3
Ebenheitsabweichung Flatness [µm]	± 4	± 8.2
Geradheitsabweichung Straightness [µm]	± 3	± 6.2
Positioniergeschwindigkeit Positioning speed [mm/s]	750	750
Max. Beschleunigung Max. acceleration [m/s ²]	15	15
Max. Last Max. load F _x [N]	70	70
Max. Last Max. load F _y [N]	520	520
Max. Last Max. load F _z [N]	520	520
L1 [mm]	820	1240