

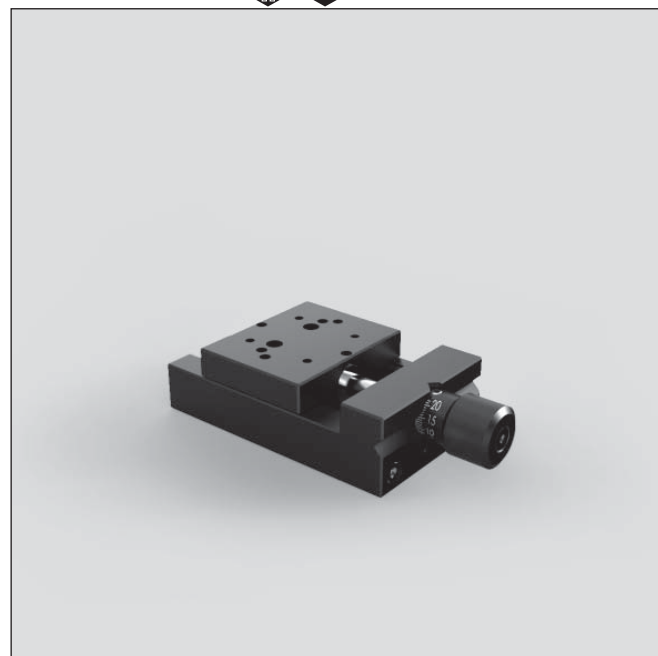
Verschiebetische Translation Stages

VT 45N

- XYZ-Montage ohne zusätzlichen Z-Winkel möglich
- verzugsarmes Aluminium
- reflexionsarm, schwarz eloxiert
- mit Klemmung
- mit Feingewindespindel
- kostengünstiger Einsatz
- Montagemöglichkeit:
 - auf optischen Tisch mit Adapterplatte ADP 65-A
 - auf Goniometern GO 40 und GO 65S
- XYZ-assembly without additional Z-angle possible
- low-distortion aluminum
- low-reflection, black anodization
- clamp included
- fine-thread spindle included
- cost-efficient application
- assembly options:
 - on optical table with adapter plate ADP 65-A
 - on goniometers GO 40 and GO 65S



9012.0369 / 29.04.2019



Die Verschiebetische VT 45N sind für allgemeine Anwendungen. Nicht auf einen Systembausatz beschränkt, werden sie zur Justage in Aufbauten der klassischen Optik mit Säulen und Stiften genauso wie in faseroptischen Applikationen eingesetzt. Darüber hinaus sind sie hervorragend zur Positionierung von CCD-Kameras und anderen optoelektronischen Sensoren geeignet.

Mit der integrierten Klemmung sind die Produkte gegen unbeabsichtigtes Verstellen geschützt, da diese nur mit Werkzeug gelöst werden können. Sie bieten damit Sicherheit und sind dennoch einfach zu bedienen. Außerdem sind die VT 45N ohne Montagewinkel beliebig als XY-, XZ- und XYZ-Kombination sowohl über den Schieber als auch die Bodenplatte montierbar.

Die Feingewindespindeln mit Skalenknopf ermöglichen feinfühliges Einstellen. Die Schwalbenschwanzführungen behalten ihre Genauigkeit über sehr lange Zeit.

The translation stages VT 45N are designed for general applications. Not restricted to a particular system kit they can be used for adjustment in classical, optical setups with columns and pins as well as in fiber-optic applications. Moreover, they are exceptionally suited for positioning CCD-cameras and other opto-electronic sensors.

Due to integrated clamping the products are protected from accidental setting-shifts since the clamp has to be untightened by tools. Thus, the products offer safety while they are easy to handle. Additionally, the VT 45N can be mounted optionally as XY-, XZ- and XYZ- combinations either above the slide or the bottom plate without assembly angles.

Fine-thread spindles with scale buttons offer subtle adjustments. The dovetail guides maintain their accuracy throughout a long time-period.

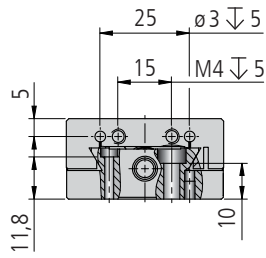
Bestellangaben/Ordering Information

Verschiebetische/translation stages

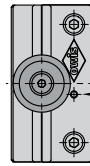
		Typ/type	Bestell-Nr./part no.
Verschiebetisch in X-Ausführung mit 25mm Stellweg	Translation stage, X version with 25 mm travel	VT 45N-25-X-SK	31.A41.2531
Verschiebetisch in XY-Ausführung mit 25 mm Stellweg	Translation stage, XY version with 25 mm travel	VT 45N-25-XY-SK	31.A41.2532
Verschiebetisch in XY-Z Ausführung mit 25 mm Stellweg	Translation stage, XY-Z version with 25 mm travel	VT 45N-25-XYZ-SK	31.A41.2533

Zubehör/Accessories

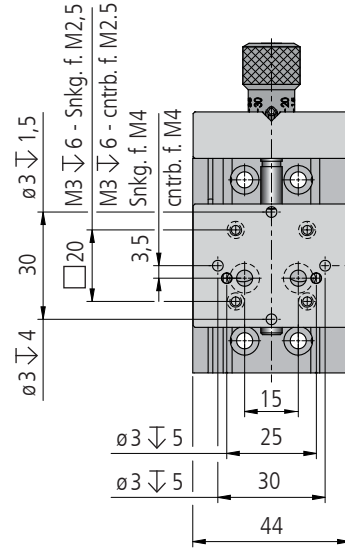
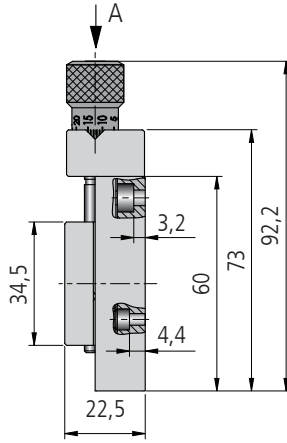
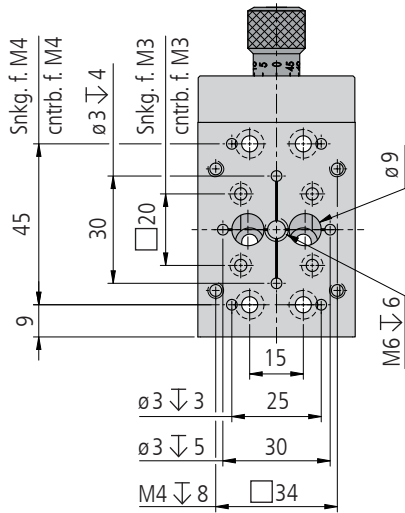
Z-Montagewinkel für VT 45N, LT(M) 45(M) und LIMES 44	Z assembly bracket for VT 45N, LT(M) 45(M) and LIMES 44	MONT-LT(M) 45-Z	41.045.0001
XY-Montagesatz für Verschiebetische VT 45N, ohne Montage	XY Assembly Kit for Translation Stages VT 45N, without assembly	MONT-VT45N-XY	31.A41.0004
YZ-Montagesatz für Verschiebetische VT 45N, ohne Montage	YZ Assembly Kit for Translation Stages VT 45N, without assembly	MONT-VT45N-YZ	31.A41.0005
Adapterplatte 65 x 60 x 10 mm	adapter plate 65 x 60 x 10 mm	ADP 65-A	24.900.6510



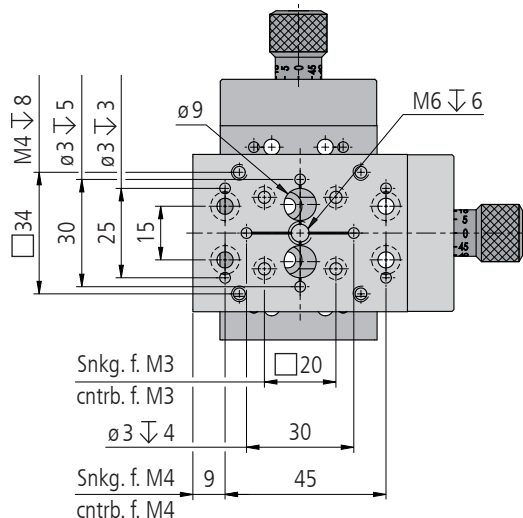
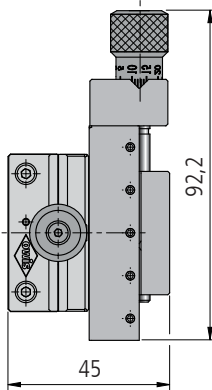
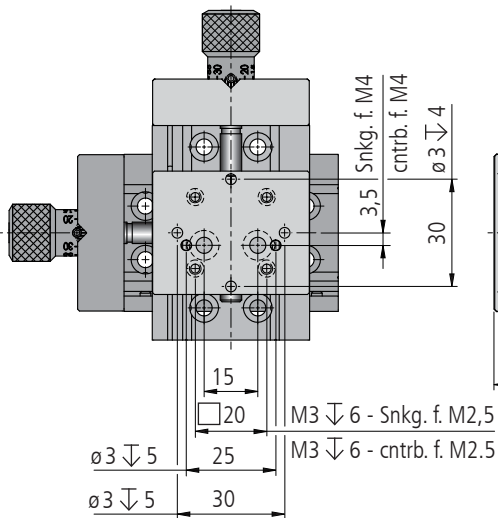
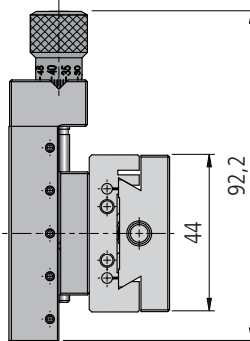
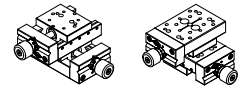
Ansicht A
view A



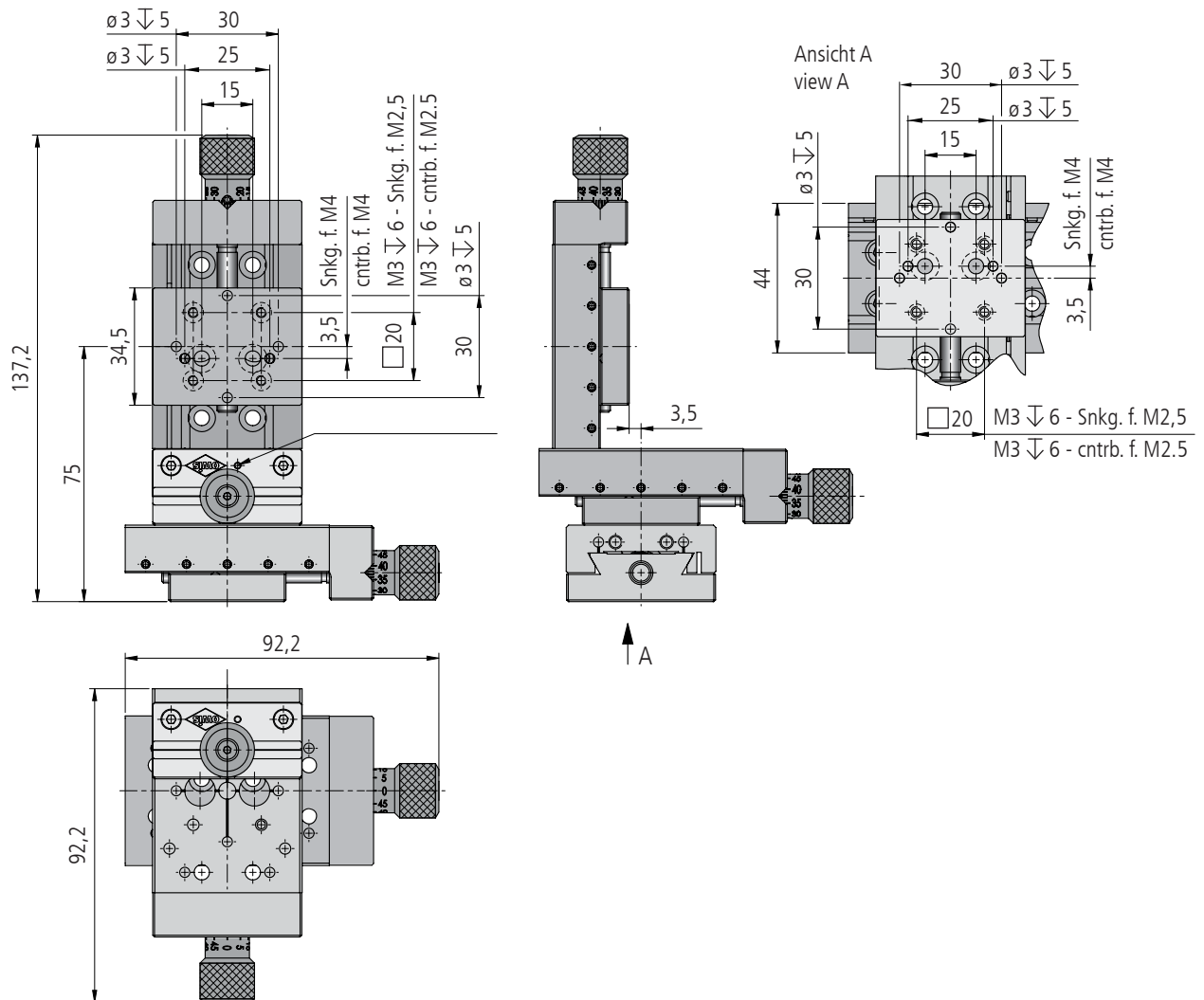
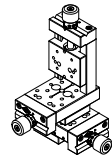
1,5mm Innensechskant zur internen Klemmung
1.5mm internal hexagon for clamping internally



VT 45N-25-X-SK



VT 45N-25-XY-SK



VT 45N-25-XYZ-SK

Technische Daten/Technical Data VT 45N

Stellweg	travel	25	mm
Spindelsteigung	spindle pitch	0,5	mm
Skalenteilung	graduation of scale	10	μ m
Einstellempfindlichkeit	setting sensitivity	5	μ m
Tragfähigkeit	load capacity	200	N
Axialkraft	axial load	100	N
Kippmoment (Mx, My, Mz)	moment of tilt (Mx, My, Mz)	4	Nm
Gewicht	weight	250/500/760	g

