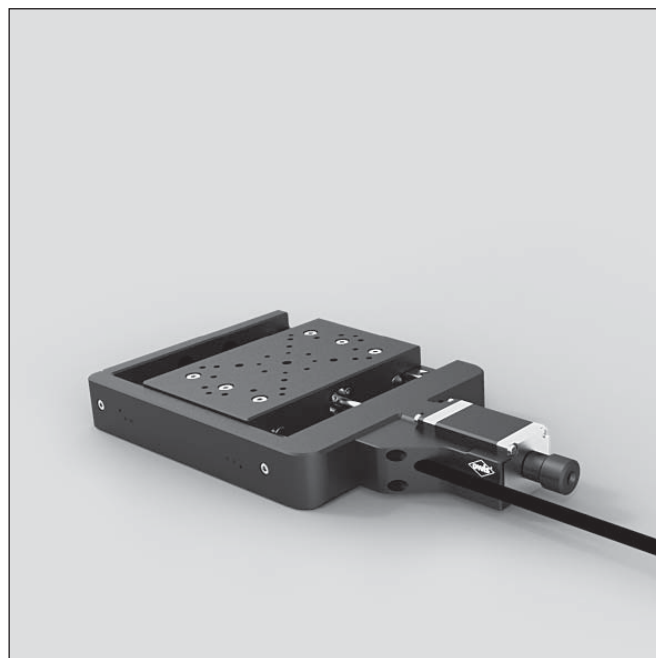


## Messtische Measuring Stages

MTM 120

9012.0299 / 18.09.2017

- Stellweg 20 mm und 45 mm
- kompakte Bauweise
- verzugsarmes Aluminium
- reflexionsarm, schwarz eloxiert
- spielarme, geschliffene Feingewindespindel
- vorgespannte Präzisions-Kreuzrollenführungen
- Hall-Effekt- oder mechanische Endschalter
- 2-Phasen Schrittmotor oder DC-Motor mit Encoder
- XYZ Montage ohne zusätzlichen Z-Winkel möglich
- mit OWISid
- travel 20 mm and 45 mm
- compact design
- deformation-resistant aluminium
- reflection-poor, black anodized
- ground fine-thread spindle with low-backlash
- preloaded precision crossed roller bearing guides
- Hall-effect or mechanical limit switches
- 2-phase step motor or DC motor with encoder
- XYZ mounting without additional Z angle possible
- with OWISid



Die motorisierten Messtische MTM 120 sind für Anwendungen konzipiert, bei denen Genauigkeit und besonders kompakte mechanische Abmessungen im Vordergrund stehen. Eine Kombination für X/Y- bzw. X/Y/Z- Montageanordnung ist bei diesen Lineartischen mit wenig Platzbedarf ebenso möglich. Dabei kann auf zusätzliche Montagewinkel verzichtet werden.

Durch den Einsatz von speziellen Kreuzrollenführungen und präziser Feingewindespindel mit 0,5 mm Steigung lässt sich eine gute Positioniergenauigkeit und Wiederholgenauigkeit von einigen Mikrometern erreichen. Weiterhin sind diese Einheiten bestens in Applikationen mit hohen Anforderungen der Auflösung und leichtgängigen Linearbewegungen geeignet.

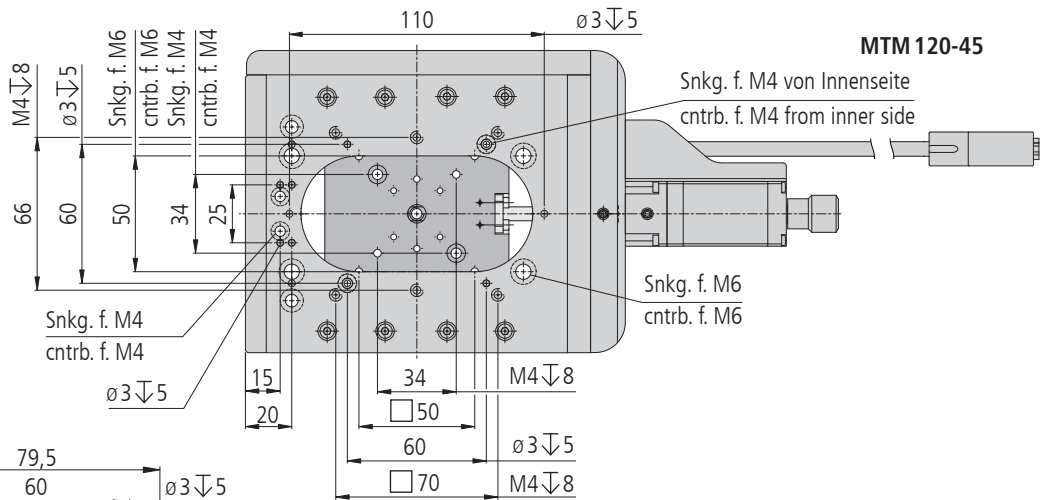
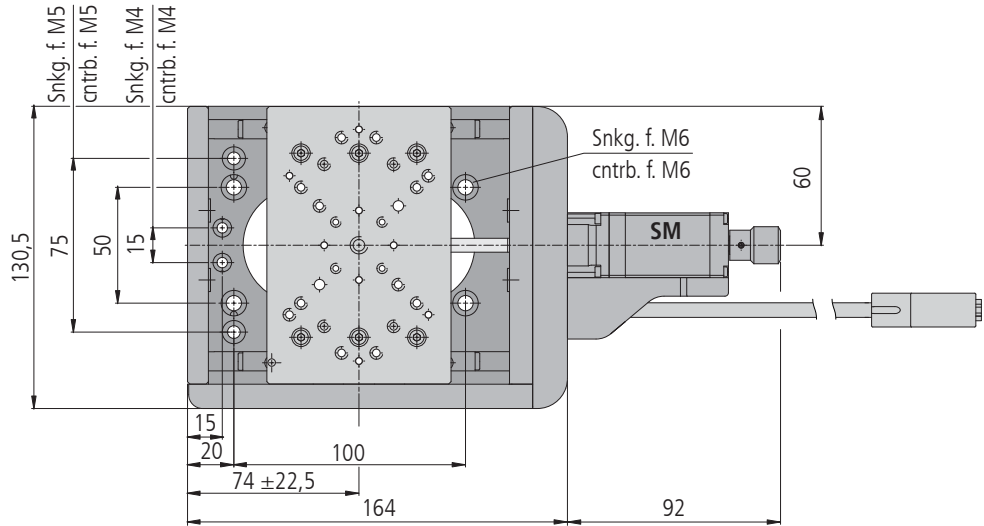
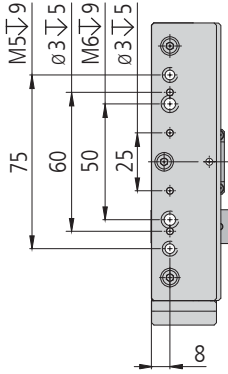
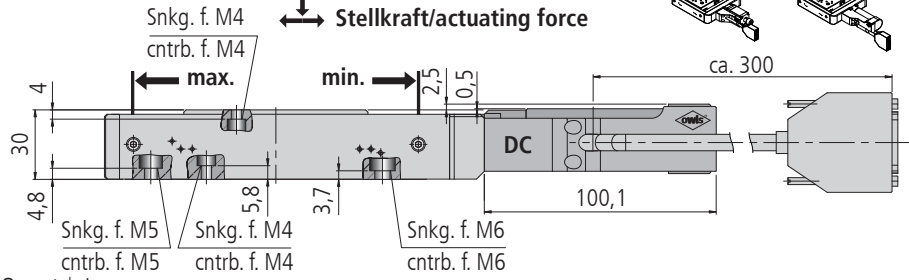
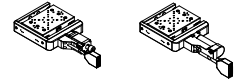
Die Messtische MTM 120 verfügen über zwei unterschiedliche Endschaltervarianten – mechanisch oder elektronisch. Die Versionen mit elektronischen Hall-Effekt-Endschaltern ermöglichen eine hohe Reproduzierbarkeit des Referenzpunktes.

The motorized MTM 120 measuring stages are designed for applications where precision and very compact mechanical dimensions are primarily demanded. Combinations of XY or XYZ mountings with very small space configurations are also possible, without an additional mounting bracket.

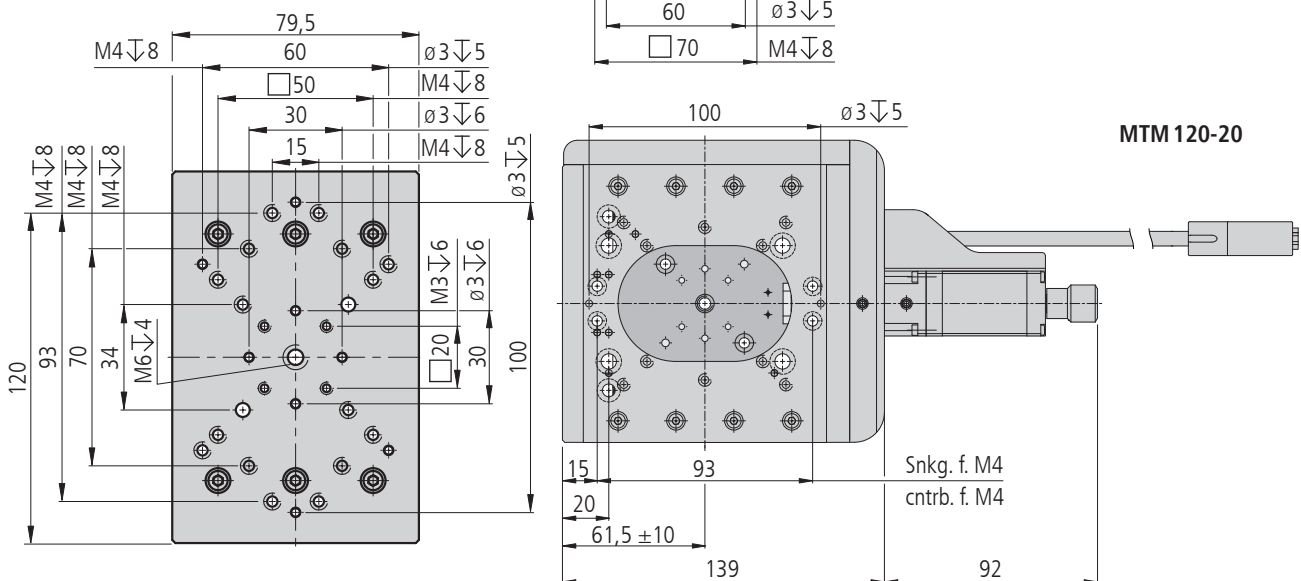
The use of special cross roller bearings and precision fine-thread spindle with 0.5 mm pitch allow a good positioning accuracy and repeatability of a few micrometers. Furthermore, these units are ideal in applications with high requirements concerning resolution and smooth linear motion.

The MTM 120 measuring stages have two different versions as to the limit switches - mechanical or electronic. The versions with electronic Hall-effect limit switches allow a high reproducibility of the reference point.

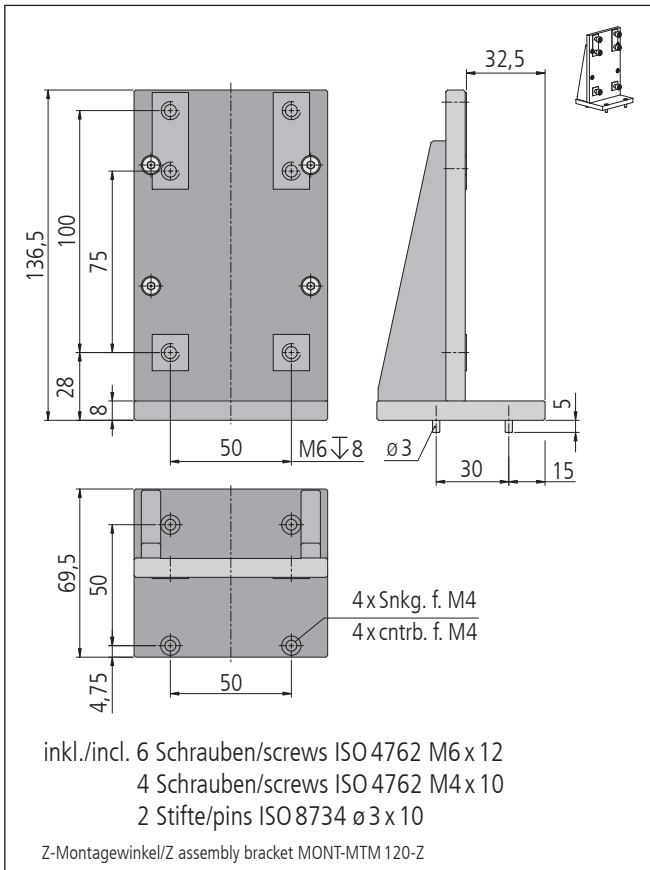
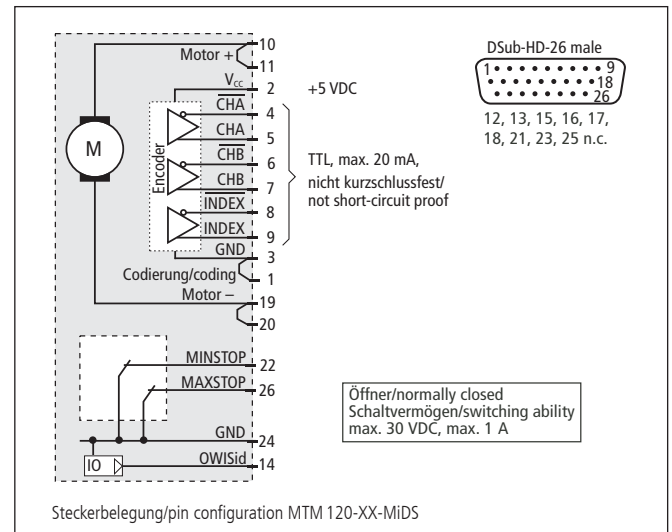
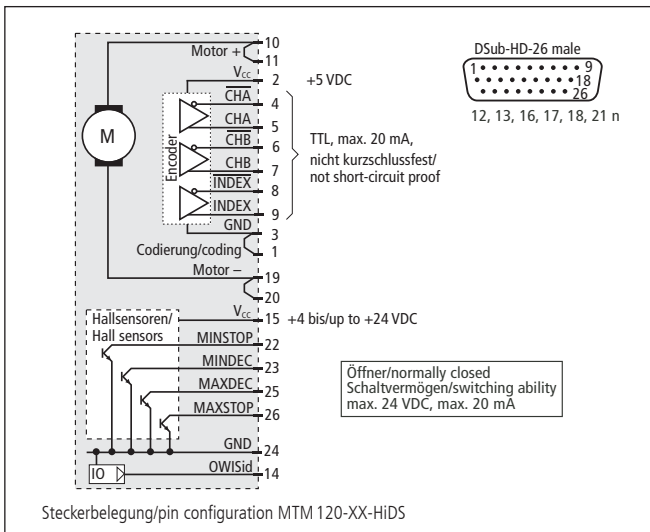
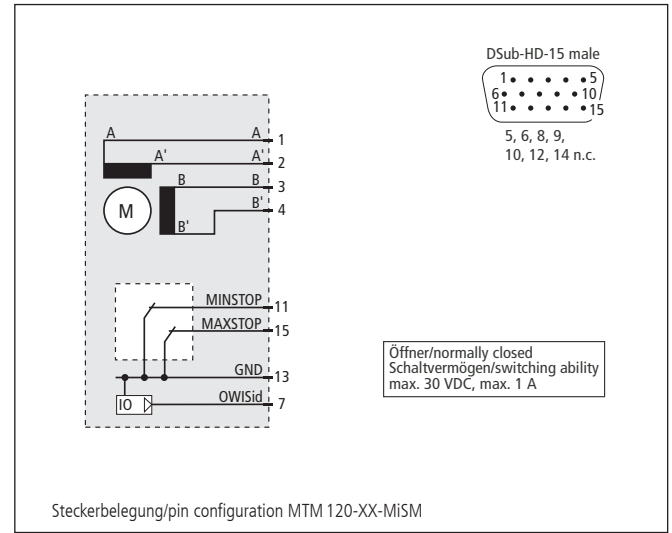
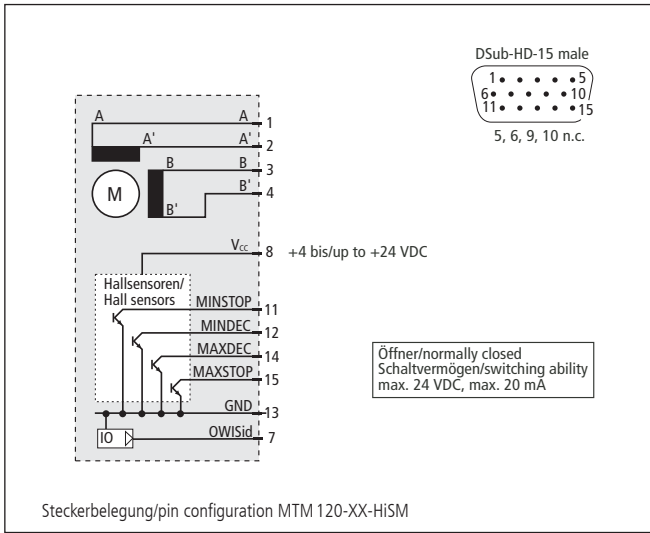
Tragkraft/load capacity  
 ↓ ↑  
 Stellkraft/actuating force



MTM 120-45



MTM 120-20



**Technische Daten/Technical Data MTM 120** (bei 20 °C/@20 °C, ohne Last/no load)

		Schrittmotor step motor	DC-Servomotor DC servo motor	
Geschwindigkeit	velocity		max. 2	mm/s
Tragkraft	load capacity		max. 150	N
Stellkraft	actuating force		max. 20	N
Kippmoment (Mx, My, Mz)	moment of tilt (Mx, My, Mz)		max. 14	Nm
Spindelsteigung	spindle pitch		0,5	mm
Wiederholfehler (unidirektional)	repeatability (unidirectional)		< 2	µm
Wiederholfehler (bidirektional)	repeatability (bidirectional)		< 10	µm
Positionierfehler	positioning error		< 30	µm
Gierwinkel	yaw angle		< 200	µrad
Nickwinkel	pitch angle		< 200	µrad
Höhenschlag	vertical deviation		< 4	µm
Seitenschlag	lateral deviation		< 4	µm
Motorspannung	motor voltage	max. 50	max. 24	V
Motorstrom	motor current	max. 0,67 <sup>1)</sup>	max. 1,27	A
Schritte/Impulse pro Motorumdrehung	steps/pulses per motor revolution	200 <sup>2)</sup>	2000	
Gewicht	weight		~ 1,6 - 1,8	kg
Betriebsumgebungstemperatur <sup>3)</sup>	ambient operating temperature <sup>3)</sup>		+10 bis/up to +50	°C
Lagerungstemperatur <sup>3)</sup>	storing temperature <sup>3)</sup>		-20 bis/up to +70	°C

<sup>1)</sup> pro Phase/per phase    <sup>2)</sup> im Vollschrittbetrieb/in full-step mode    <sup>3)</sup> ohne Betauung/without condensation

**Alle technischen Daten sind abhängig von Einbaulage, Anwendung und eingesetzter Steuerung.  
All technical data depend on orientation, application and used control.**

**Bestellangaben/Ordering Information**

Messtische/measuring stages

mit Schrittmotor/with step motor	mit Hall-Effekt-Endschaltern with Hall-effect limit switches		mit mechanischen Endschaltern with mechanical limit switches	
	Typ/type	Bestell-Nr./part no.	Typ/type	Bestell-Nr./part no.
20 mm Stellweg/travel	MTM 120-20-HiSM	41.122.20AN	MTM 120-20-MiSM	41.122.20BN
45 mm Stellweg/travel	MTM 120-45-HiSM	41.122.45AN	MTM 120-45-MiSM	41.122.45BN

mit DC-Servomotor/with DC servo motor	mit Hall-Effekt-Endschaltern with Hall-effect limit switches		mit mechanischen Endschaltern with mechanical limit switches	
	Typ/type	Bestell-Nr./part no.	Typ/type	Bestell-Nr./part no.
20 mm Stellweg/travel	MTM 120-20-HiDS	41.122.20GT	MTM 120-20-MiDS	41.122.20WT
45 mm Stellweg/travel	MTM 120-45-HiDS	41.122.45GT	MTM 120-45-MiDS	41.122.45WT

**Zubehör/Accessories**

Z-Montagewinkel für MTM 120	Z assembly bracket for MTM 120	MONT-MTM120-Z	41.122.0001
Fett für Spindeln, 5 ml im Applikator	grease for spindles, 5 ml in applicator	SST.F11	90.999.0011
Fett für Führungen, 5 ml im Applikator	grease for guides, 5 ml in applicator	SST.F1	90.999.0001