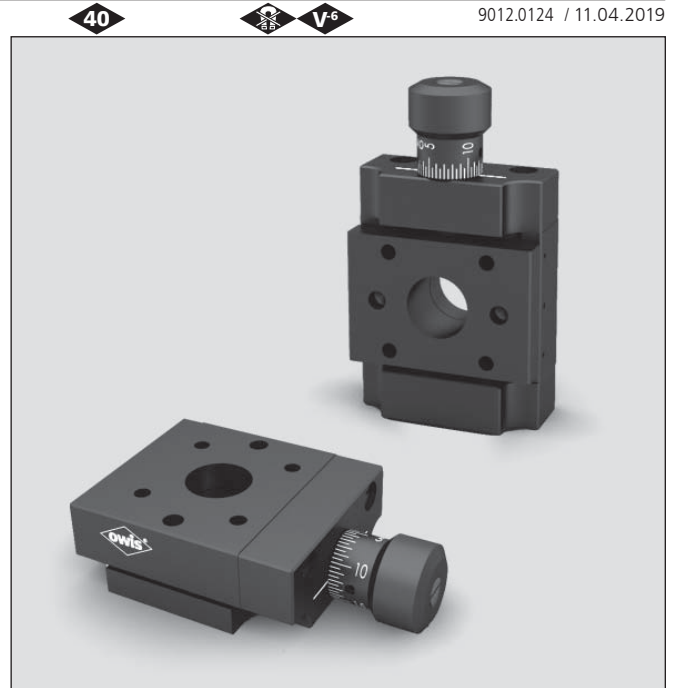


Miniaturverschiebetische Miniature Translation Stages

MVT 30-Z

- SYS 40 kompatibel
- verzugsarmes Aluminium
- reflexionsarm, schwarz eloxiert
- mit Feingewindespindel
- kompakte Bauweise
- geringe Masse
- Montagemöglichkeiten:
 - auf Reiter
 - auf Stift
- for use with SYS 40
- deformation-resistant aluminium
- reflection-poor, black anodized
- with fine-thread spindle
- compact design
- low mass
- ways of installing:
 - on slide
 - on pin



Die Miniaturverschiebetische MVT 30-Z sind für Justieraufgaben auf kleinstem Raum bestimmt. Bei einer Kantenlänge von nur 30 mm ermöglichen sie bei 3 mm ($\pm 1,5$ mm) Stellweg einen freien Durchgang von ≥ 7 mm.

Die MVT 30-Z werden mit Feingewindespindeln und Skalenknopf geliefert. Durch die Zwangsrückstellung des Schiebers sind sie bidirektional gleich stark belastbar.

Die Miniaturverschiebetische MVT 30-Z mit Stiftadapterplatte auf Reiter RT 40 haben die Strahlhöhe des SYS 40.

The MVT 30-Z miniature translation stages are made for adjustment tasks in smallest areas. With an edge length of only 30 mm, they provide an opening of ≥ 7 mm for the complete travel range of 3 mm (± 1.5 mm).

The MVT 30-Z are supplied with fine-thread spindles and a graduated button. They can bear equally large loads in both directions thanks to forced return travel of the slide.

The MVT 30-Z miniature translation stages with the pin adapter plate mounted on slides RT 40 have the beam height of the SYS 40.

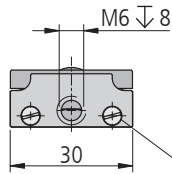
Bestellangaben/Ordering Information

Miniaturverschiebetische/miniature translation stages

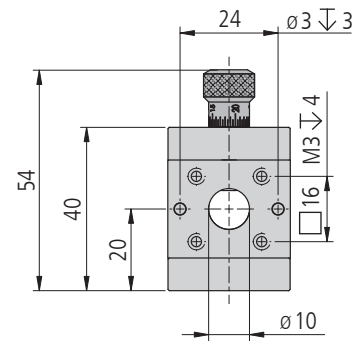
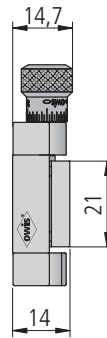
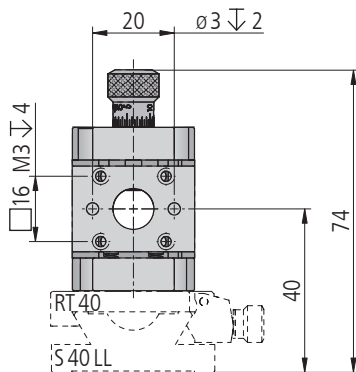
		Typ/type	Bestell-Nr./part no.
mit Stiftadapterplatte	with pin adapter plate	MVT 30-D10-Z-S	14.331.1320
mit Endplatte	with end plate	MVT 30-D10-Z-EP	14.331.1330

Zubehör/Accessories

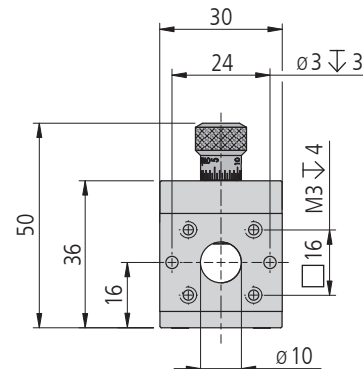
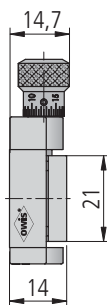
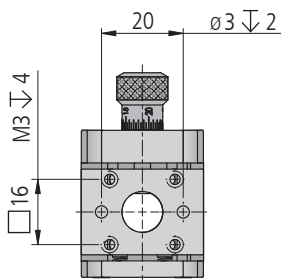
Reiter RT 40, 20 mm, mit Rändelschraube	slide RT 40, 20 mm, with knurled screw	RT 40-20-R	14.021.0020
Stift 15	pin 15	s. Produktinfo STF 15/s. product info STF 15	



Bei Reitermontage M2,5x8 durch M2,5x14 ersetzen
mounting on slide replace M2.5x8 by M2.5x14



MVT30-D10-Z-S



MVT30-D10-Z-EP

Technische Daten/Technical Data MVT 30-Z

Stellweg	travel	3 ($\pm 1,5$)	mm
Spindelsteigung	spindle pitch	0,25	mm
Skalenteilung	graduation of scale	5	μm
Einstellempfindlichkeit	setting sensitivity	1	μm
freier Durchgang	size of opening	$\varnothing 7-10$	mm
Tragfähigkeit	maximum load capacity	90	N
Kippmoment (M_x, M_y, M_z)	moment of tilt (M_x, M_y, M_z)	1,5	Nm
Rückstellkraft (Federn)	reset force (springs)	6 bis/up to 14	N
Gewicht	weight	60	g