

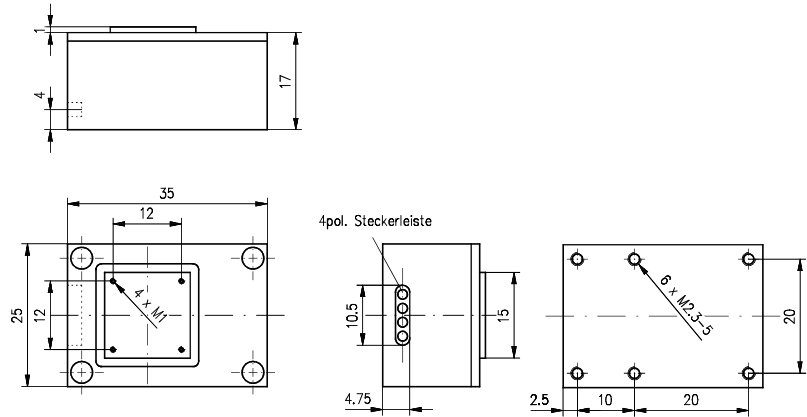


### MX 25/35 Miniatur XYZ-Positionierer mit Piezoträgheitsantrieb

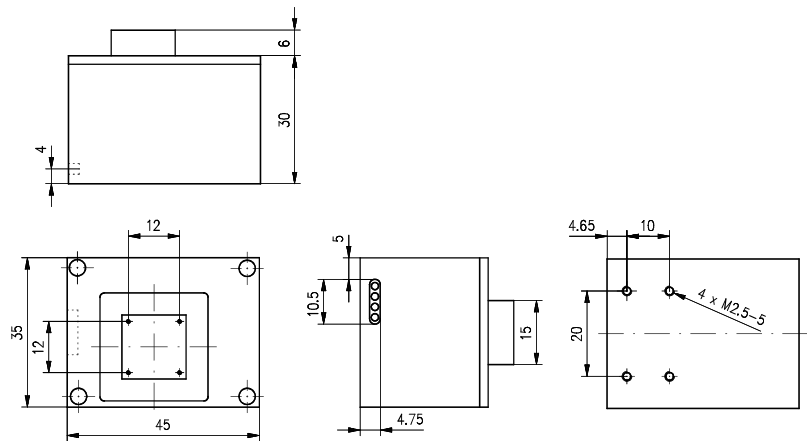
- Verzugsarme Aluminiumlegierung
- Keine Endschalter notwendig
- Kundenspezifische Ausführungen möglich
- Batteriebetriebene Handsteuerung (CN 30) oder USB-Steuerung (CF 30)
- Piezo-Motor mit geringer Hysterese
- Hält erreichte Position ohne Spannung
- Max. 10 mm Verfahrweg in xyz
- Schrittweite ca. 15 nm (steuerungsabhängig)
- Geschwindigkeit bis 1.5 mm/s (steuerungsabhängig)

### MX 25/35 Miniature XYZ Positioners with Piezo Electric Inertial Drive

- CNC-machined aluminium body
- No limit switches necessary
- Customized designs possible
- Driven by hand-held (CN 30) or USB controller (CF 30)
- Piezo driven step motor with low hysteresis
- Holds position without power
- Up to 10 mm travel in xyz
- Step width about 15 nm (depends on controller)
- Velocity up to 1.5 mm/s (depends on controller)



MX 25



MX 35

### MX 25/35 Miniatur XYZ - Positionierer MX Miniature XYZ Positioner

Produktbezeichnung	Stellweg (mm)	Part No.
Item Title	Travel (mm)	Part No.
MX 25 Miniature XYZ Positioner	2	G403505000
MX 35 Miniature XYZ Positioner	10	G403506000