



RT60



RT90



RT120

### Drehtische RT 60 / RT 90 / RT 120

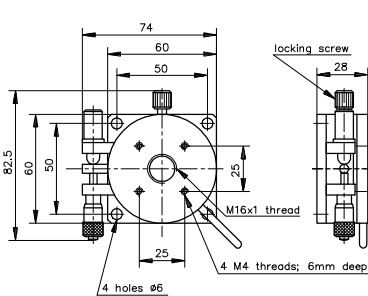
Die kompakten Drehtische bieten eine präzise Positionierung mittels grob und Feinverstellung. Die Grobverstellung geschieht nach Lösen der Klemmschraube durch Drehen der Rotationsplatte. Die umlaufende Skala mit Nonius ermöglicht ein genaues Ablesen. Die Feinverstellung geschieht mittels seitlich angeordneter Mikrometerschraube. Die Drehtische können mit Linearpositionierern kombiniert werden.

- Unbegrenzter Rotationsbereich
- 360°-Skala
- Horizontal und vertikal einsetzbar
- Eingestellter Winkel arretierbar
- Seitlich angeordnete Mikrometerschraube
- Skala-Teilstrichablesung 1°
- Parallelität 0.05 mm

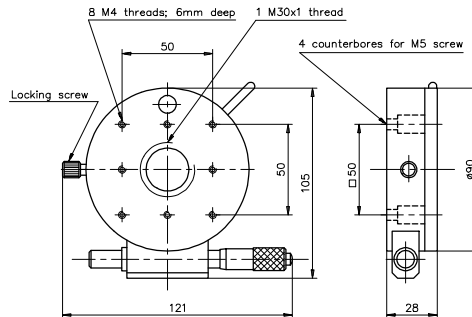
### Rotary Stages RT 60 / RT 90 / RT 120

*These compact Rotary Stages enable precise positioning with both coarse and fine adjustment. Coarse adjustment is performed by loosening the locking screw and then turning the rotation plate. The circumferential vernier scale lets you read off the value with a high degree of precision. Fine adjustment is performed using the laterally positioned micrometer screw. Rotary Stages can be combined with linear positioners.*

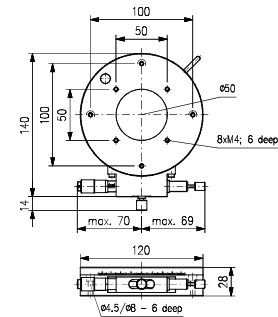
- Continuous rotation
- 360°-scale reading
- Can be used horizontally or vertically
- Adjusted angle can be locked
- Laterally arranged micrometer
- Scale graduation 1°
- Parallelism 0.05 mm



RT 60



RT 90



RT 120

### Drehtische RT 60 / RT 90 / RT 120 Rotary Stages RT 60 / RT 90 / RT 120

Produktbezeichnung	Belastbarkeit (N)	Einstellempfindlichkeit (min)	Feinverstellbereich (°)	Rundlaufgenauigkeit (mm)	Auflösung Messschraube (min)	Gewicht (kg)	Part No.
Item Title	Load Capacity (N)	Sensitivity (min)	Fine adjustment range (°)	Rotation Concentricity (mm)	Micrometer Resolution (min)	Weight (kg)	Part No.
RT 60	25	6	±2.5	0.02	1	0.6	G402175000
RT 90	30	5	±5	0.02	0.7	0.7	G402176000
RT 120	50	3	±5	0.03	0.5	1	G402178000