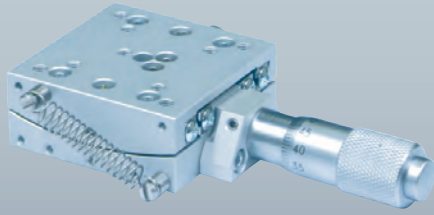


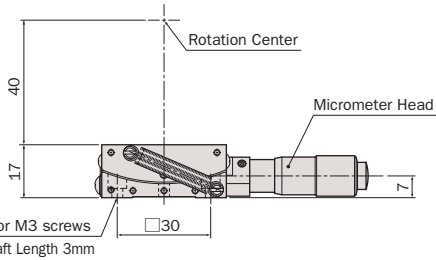
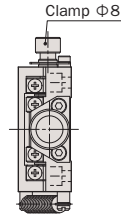
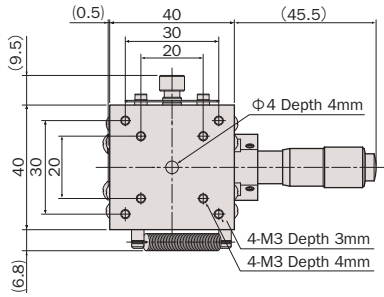
手動スイベル(ゴニオ)ステージ / テーブルサイズ 40×40 Manual Swivel (Tilt) Stages / Table Size 40×40



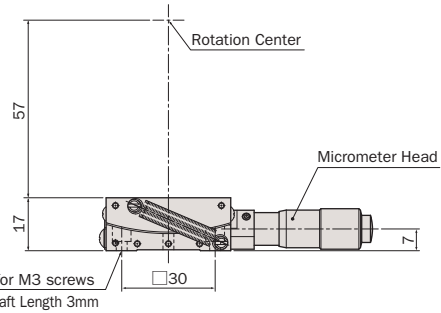
ST04A-C1T
ST04A-C1M



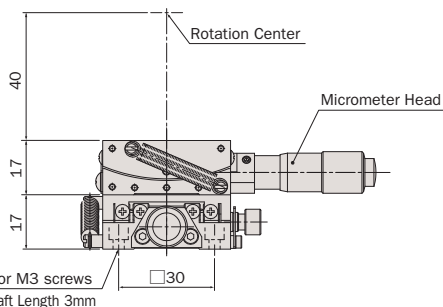
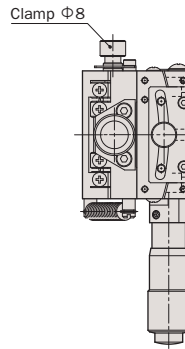
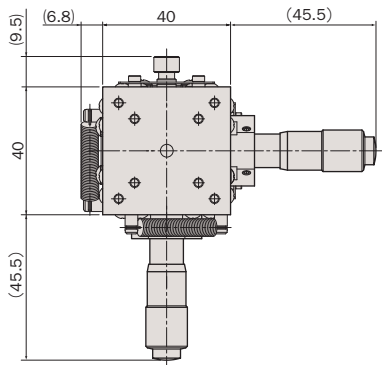
ST04A-C1S



● **ST04A-C1T**



● **ST04A-C1M**



● **ST04A-C1S**

産業用
Industrial

実験用
Experimental

回転
Rotation

スワivel (Tilt)
Swivel (Tilt)

自動精密ステージ
Motorized Stage

回転
Rotation

スワivel (Tilt)
Swivel (Tilt)

XYθ

真空ステージ
Vacuum Stage

制御装置
Control Electronics

アクセサリ
Accessories

検査システム
Inspection System

アルミ / クロスローラガイド / マイクロメータセンター押し

Aluminum Body / Cross-Roller Guide / Center-Mount Micrometer



型式 Model Number	ST04A-C1T		ST04A-C1M	ST04A-C1S ※1
勝手違い型式 Mirror Model Number ※2	ST04A-C1T-R		ST04A-C1M-R	ST04A-C1S-RRR
テーブル面 Table Size	40mm×40mm			
案内方式 Guide Mechanism	精密クロスローラガイド Cross-Roller Guide			
回転範囲 Angular Range	±3°			
ワークディスタンス Work Distance	40mm±0.2mm	57mm±0.2mm		40mm±0.4mm
回転中心変位量 Rotation Center Error	φ0.05mm/±3°			φ0.1mm/±3°
最小読み取り Minimum Readout	—			
回転角 Angular Motion	≈ 0.0112°/目盛 ≈ 0.0112°/div	≈ 0.0085°/目盛 ≈ 0.0085°/div		≈ 0.0112°/目盛 (C1T) ≈ 0.0085°/目盛 (C1M) ≈ 0.0112°/div (C1T) ≈ 0.0085°/div (C1M)
モーメント荷重 Moment Load Stiffness ※3	0.41 arcsec/N·cm			1.22 arcsec/N·cm
水平耐荷重 Load Capacity (Horizontal)	19.6N (2kgf)			
材質 Material	アルミ合金 Aluminum Alloy			
外観 Finish	白色仕上げ Clear-Matt Anodizing			
自重 Weight	0.12kg		0.24kg	
直交度 Perpendicularity	—		≤90°±1'	
駆動方式 Actuator	マイクロメータヘッド (13mm) Micrometer (13mm)			
価格 Price(JPY)	¥70,000		¥140,000	
オーバーホール費 Overhaul Price ※4	¥24,000 ~		¥48,000 ~	
クリーニングス交換費 Clean Room Lubricant Change Price ※5	¥18,000		¥36,000	
真空グリス交換費 Vacuum Lubricant Change Price ※6	¥18,000		¥36,000	

※1 ST04A-C1Sは、ST04A-C1TとST04A-C1Mの組み合わせです。
Combination of ST04A-C1T and ST04A-C1M form 2-axes swivel stage model ST04A-C1S.

※2 勝手違い、重ねの組勝手についてはG-004ページを参照して下さい。
Refer to page G-004 for Information on Standard and Mirror Symmetry Configuration.

※3 スイベルステージ単体のモーメント荷重はロール剛性となります。
Moment Stiffness of single Swivel stage is measured in Roll Direction.

※4 オーバーホール費に交換部品代は含まれません。詳細については15ページを参照して下さい (マイクロメータヘッドはオーバーホール対象外となります)。
Additional parts cost is not included on Overhaul cost. Refer to page 16 for further information (Micrometer is not included in the overhaul).

● お客様のご要望により製品の改造も承ります。
詳しくは営業部までお問い合わせ下さい。
We appreciate the product customizing. Contact us for further information.

※5 クリーングリス仕様の型式は末尾に“-C”が付きます。詳細についてはC-003ページを参照して下さい。
Clean room lubricant model has “-C” at the end of model number. Page C-003 for further information.

※6 真空グリス仕様の型式は末尾に“-V”が付きます。詳細についてはC-003ページを参照して下さい。
Vacuum lubricant model has “-V” at the end of model number. Page C-003 for further information.

● アクセサリーについてはO-001ページを参照して下さい。
Refer to page O-001 for information on accessory.

産業用 Industrial	実験用 Experimental	手動精密ステージ Manual Stage	回転 Rotation	スイベル(ニオ) Swivel(Th)	自動精密ステージ Motorized Stage	回転 Rotation	スイベル(ニオ) Swivel(Th)	XYθ XYθ	真空ステージ Vacuum Stage	制御装置 Control Electronics	アクセサリ Accessories	検査システム Inspection System
-------------------	---------------------	--------------------------	----------------	------------------------	-----------------------------	----------------	------------------------	------------	------------------------	-----------------------------	----------------------	-----------------------------