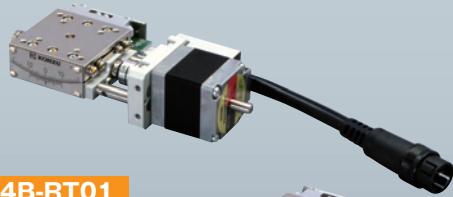
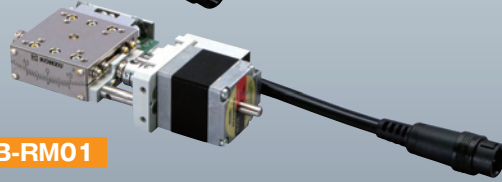


自動スイベル(ゴニオ)ステージ / テーブルサイズ 40×40 Motorized Swivel (Tilt) Stages / Table Size 40×40



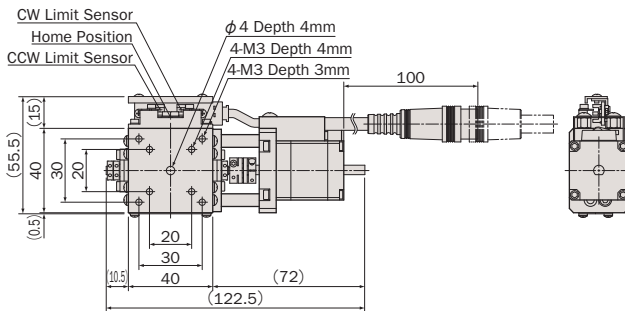
SA04B-RT01



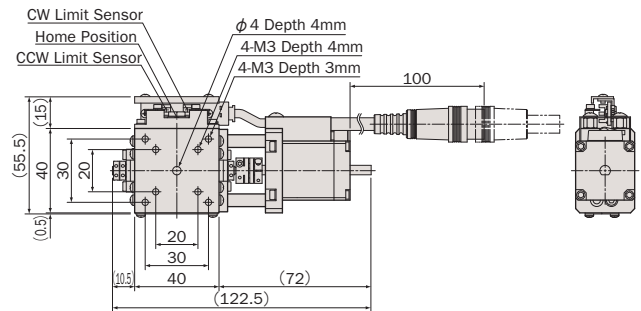
SA04B-RM01



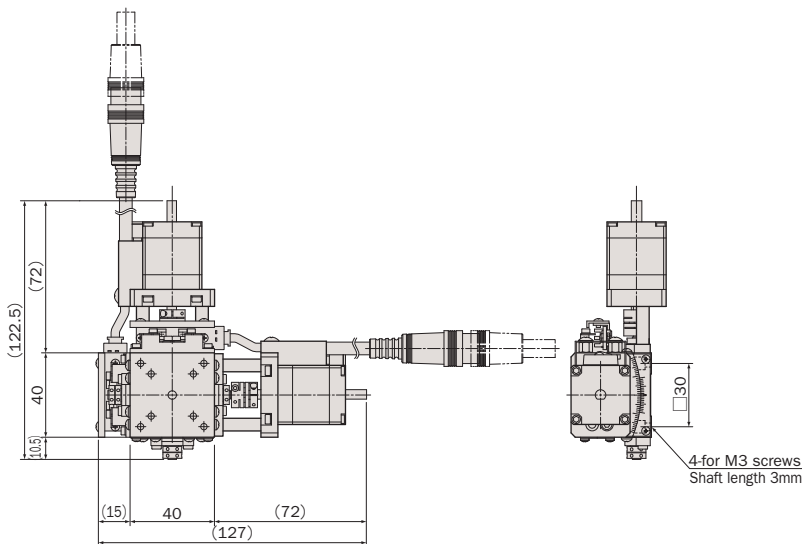
SA04B-RS01



● SA04B-RT01



● SA04B-RM01



● SA04B-RS01

産業用
Industrial

実験用
Experimental

手動精密ステージ
Manual Stage

回転
Rotation

スイベル(傾)
Swivel(Tilt)

X・XY
X・XY

自動精密ステージ
Motorized Stage

回転
Rotation

スイベル(傾)
Swivel(Tilt)

XY θ

真空ステージ
Vacuum Stage

制御装置
Control Electronics

アクセサリ
Accessories

検査システム
Inspection System

真鍮 / クロスローラガイド / ウォーム&ウォームホイール Brass Body / Cross-Roller Guide / Worm and Worm Wheel



型式 Model Number	NEW SA04B-RT01	NEW SA04B-RM01	NEW SA04B-RS01 ※1
勝手違い型式 Mirror Model Number ※2	SA04B-RT01-R	SA04B-RM01-R	SA04B-RS01-RRR
テーブル面 Table Size	40mm×40mm		
案内方式 Guide Mechanism	精密クロスローラガイド Cross-Roller Guide		
回転範囲 Angular Range	±10°		
送り方式 Lead Mechanism	ウォーム&ウォームホイール Worm & Worm Wheel		
減速比 Reduction Ratio	268	364	268(RT) 364(RM)
分解能 ※3 Resolution	フル/ハーフ ステップ Full/Half Step	0.00134°/0.00067°	0.00099°/0.000495°
	マイクロステップ(1/20分割) Micro Step (1/20 div)	0.000067°	0.0000495°
最高速度 Maximum Speed	13.4°/sec, Half 20kpps	9.9°/sec, Half 20kpps	13.4°/sec(RT), 9.9°/sec(RM), Half 20kpps
繰返し位置決め精度 Repeatability	≤±0.001°		
ワークディスタンス Work Distance	40mm±0.2mm	57mm±0.2mm	40mm±0.4mm
回転中心変位量 Rotation Center Error	φ0.05mm/±10°		φ0.1mm/±10°
ロストモーション Lost Motion	≤0.004°		
バックラッシュ Backlash	≤0.001°		
モーメント荷重 ※4 Moment Load Stiffness	0.41 arcsec/N·cm		1.22 arcsec/N·cm
水平耐荷重 Load Capacity (Horizontal)	19.6N (2kgf)		
材質 Material	真鍮 Brass		
外観 Finish	白色梨地仕上げ Chromium Matte Plating		
自重 Weight	0.4kg		0.8kg
直交度 Perpendicularity	—		≤90°±1'
5相ステッピングモーター 5 Phase Stepper Motor	PK523HPMB (オリエンタルモーター: 定格電流 0.75A/相, 基本ステップ角 0.36°, リード線5本) PK523HPMB (Oriental Motor: Phase Current 0.75A, Basic Step Angle 0.36°, 5-Leads)		
コネクタ Connector	丸形20ピン(ヒロセ: RP13A-12JG-20PC) 20Pin Round (Hirose: RP13A-12JG-20PC)		
ステージ結線タイプ ※5 Stage Wiring Type	V3		
センサ基板型式 Sensor Model	F-116(HOME,LIMIT), 勝手違い: F-116R(HOME,LIMIT) F-116(HOME,LIMIT), Mirror Model: F-116R(HOME,LIMIT)		
価格 Price(JPY)	¥135,000		¥270,000
オーバーホール費 ※6 Overhaul Price	¥36,000 ~		¥72,000 ~
クリーニング交換費 ※7 Clean Room Lubricant Change Price	¥24,000		¥48,000
真空グリス交換費 ※8 Vacuum Lubricant Change Price	¥24,000		¥48,000
同形モーター交換費 ※9 Same Size Motor Change Price	¥12,000~		¥24,000~
異形モーター交換費 ※9 Different Size Motor Change Price	¥24,000~		¥48,000~

- ※1 SA04B-RS01は、SA04B-RT01とSA04B-RM01の組み合わせです。
Combination of SA04B-RT01 and SA04B-RM01 form 2-axes swivel stage model SA04A-RS01.
- ※2 勝手違い、重ねの組勝手についてはK-005ページを参照して下さい。
Refer to page K-005 for Information on Standard and Mirror Symmetry Configuration.
- ※3 ステージの検査はハーフステップで行っております。
Stage is inspected by half step setting.
- ※4 スイベルステージ単体のモーメント荷重はロール剛性となります。
Moment Stiffness of single swivel stage is measured in Roll Direction.
- ※5 ステージ結線の詳細についてはN-032,N-034を参照して下さい。
Refer to page N-032,N-034 for stage wiring connection information.

- 対応するモーターコントローラ・ドライバについてはN-002ページを参照して下さい。
Refer to page N-002 for information on corresponding motor controller and driver.
- 対応するモーターケーブルについてはN-018ページを参照して下さい。
Refer to page N-018 for information on corresponding motor cable.

- ※6 オーバーホール費に交換部品代は含まれません。詳細については15ページを参照して下さい。
Additional parts cost is not included on Overhaul cost. Refer to page 16 for further information.
- ※7 クリーニンググリス仕様の型式は末尾に“-C”が付きます。詳細についてはC-005ページを参照して下さい。
Clean room lubricant model has “-C” at the end of model number. Page C-005 for further information.
- ※8 真空グリス仕様の型式は末尾に“-V”が付きます。詳細についてはC-005ページを参照して下さい。
Vacuum lubricant model has “-V” at the end of model number. Page C-005 for further information.
- ※9 モーター交換の詳細についてはC-004ページを参照して下さい。
Page C-004 for further information about motor change.
- アクセサリについてはO-001ページを参照して下さい。
Refer to page O-001 for information on accessory.
- お客様のご要望により製品の改造も承ります。詳しくは営業部までお問い合わせ下さい。
We appreciate the product customizing. Contact us for further information.