

産業用
Industrial

実験用
Experimental

手動精密ステージ
Manual Stage

回転
Rotation

XY

XY

Z

自動精密ステージ
Motorized Stage

回転
Rotation

XY

XY

Z

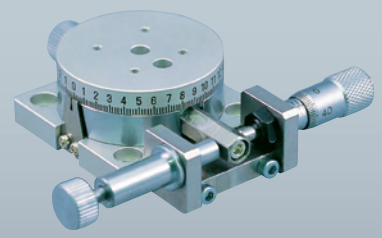
真空ステージ
Vacuum Stage

制御装置
Control Electronics

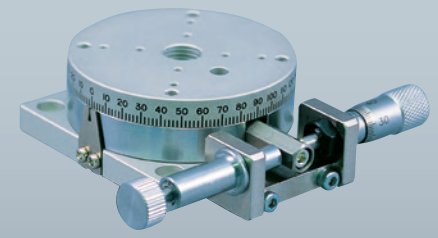
アクセサリ
Accessories

検査システム
Inspection System

手動回転ステージ / テーブルサイズ $\Phi 36$, $\Phi 49$ Manual Rotation Stages / Table Size $\Phi 36$, $\Phi 49$

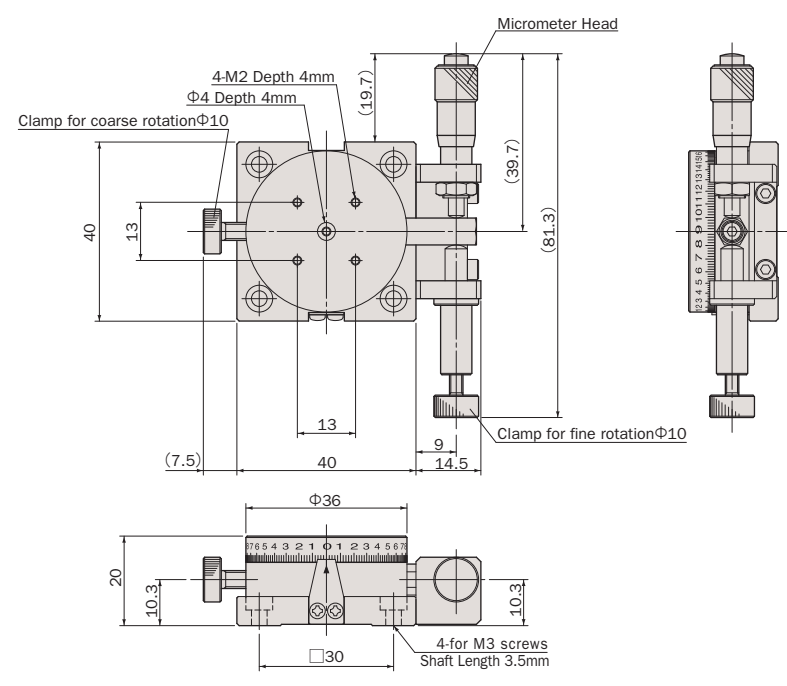


RM04A-D1

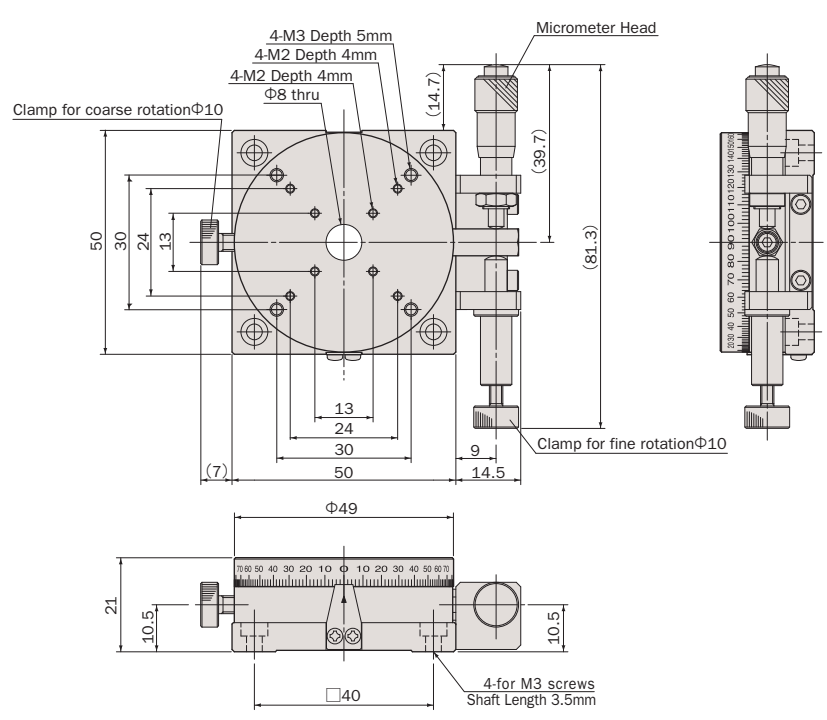


RM05A-D1

● RM04A-D1



● RM05A-D1



アルミ / アリ摺動 / マイクロメータサイド押しタイプ Aluminum Body / Slide Guide / Side-Mount Micrometer



型式 Model Number	RM04A-D1	RM05A-D1
勝手違い型式 Mirror Model Number	RM04A-D1-R	RM05A-D1-R
テーブル面 Table Size	Φ36mm	Φ49mm
案内方式 Guide Mechanism	アリ摺動 Slide Guide	
回転範囲 Angular Range	粗動 Coarse	360°
	微動 Fine	±3°
偏心 Eccentricity	15μm/360°	
面振れ Surface Runout	15μm/360°	
最小読み取り Minimum Readout	テーブル Table	2°/目盛 2°/div
	マイクロ Micrometer	≈ 0.02°/目盛 ≈ 0.02°/div
モーメント荷重 Moment Load Stiffness	0.71 arcsec/N·cm	0.61 arcsec/N·cm
水平耐荷重 Load Capacity (Horizontal)	29.4N (3kgf)	39.2N (4kgf)
材質 Material	アルミ合金 Aluminum Alloy	
外観 Finish	白色仕上げ Clear-Matt Anodizing	
自重 Weight	0.14kg	0.19kg
駆動方式 Actuator	マイクロメータヘッド(6.5mm) Micrometer (6.5mm)	
価格 Price(JPY)	¥36,000	¥39,000
オーバーホール費 Overhaul Price ※1	¥18,000 ~	
クリーニングリス交換費 Clean Room Lubricant Change Price ※2	—	
真空グリス交換費 Vacuum Lubricant Change Price ※3	¥12,000	

※1 オーバーホール費に交換部品代は含まれません。詳細については15ページを参照して下さい(マイクロメータヘッドはオーバーホール対象外となります)。Additional parts cost is not included on Overhaul cost. Refer to page 16 for further information (Micrometer is not included in the overhaul).

※2 RM04A-D1とRM05A-D1は真空グリスのみの対応となります。Only vacuum lubricant exchange is available on the RM04A-D1 or RM05A-D1.

● お客様のご要望により製品の改造も承ります。詳しくは営業部までお問い合わせ下さい。We appreciate the product customizing. Contact us for further information.

※3 真空グリス仕様の型式は末尾に“-V”が付きます。詳細についてはC-003ページを参照して下さい。Vacuum lubricant model has “-V” at the end of model number. Page C-003 for further information.

● アクセサリーについてはO-001ページを参照して下さい。Refer to page O-001 for information on accessory.

産業用 Industrial	実験用 Experimental	手動精密ステージ Manual Stage	回転 Rotation	スワイベル(ニオ) Swivel(Nio)	自動精密ステージ Motorized Stage	回転 Rotation	スワイベル(ニオ) Swivel(Nio)	XYθ XYθ	真空ステージ Vacuum Stage	制御装置 Control Electronics	アクセサリ Accessories	検査システム Inspection System
-------------------	---------------------	--------------------------	----------------	--------------------------	-----------------------------	----------------	--------------------------	------------	------------------------	-----------------------------	----------------------	-----------------------------