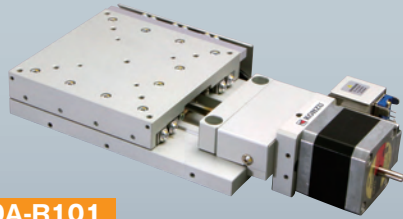
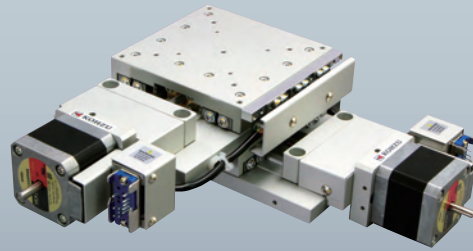


自動X・XYステージ / テーブルサイズ 100×100 Motorized X, XY Linear Stages / Table Size 100×100



XA10A-R101

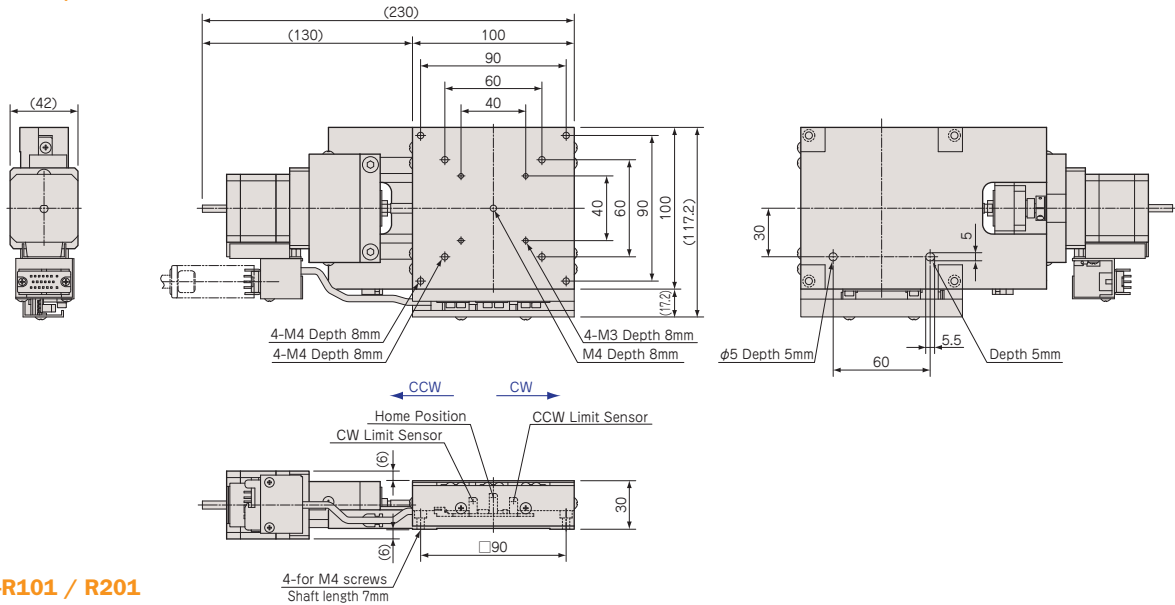
XA10A-R201



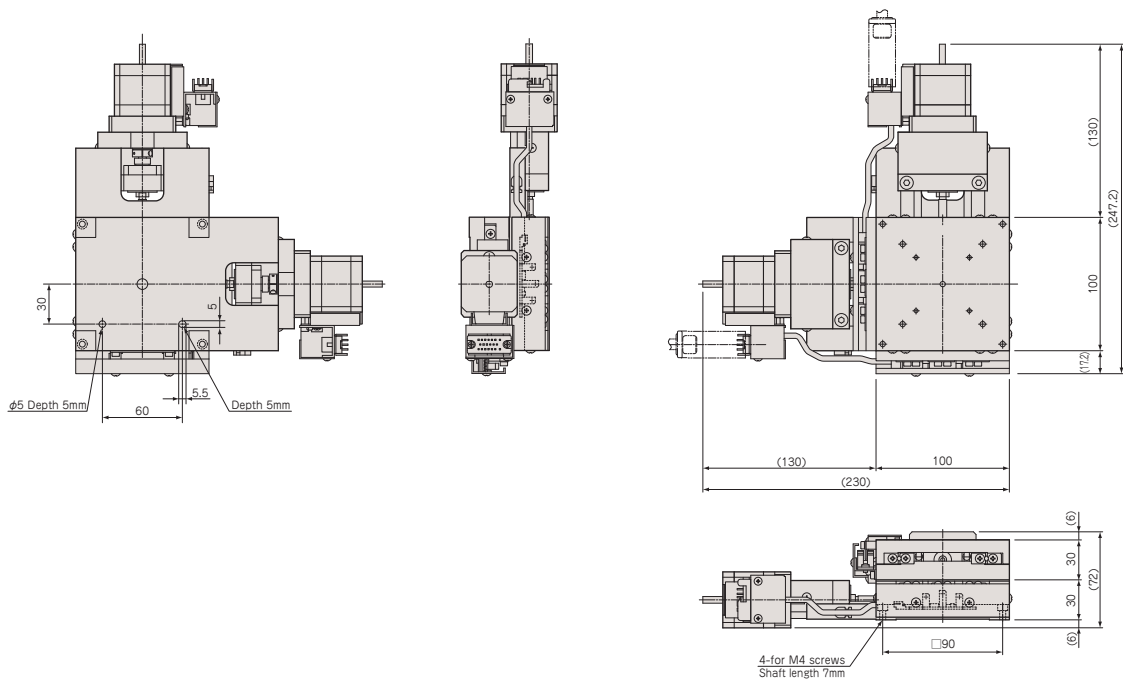
YA10A-R101

YA10A-R201

● XA10A-R101 / R201



● YA10A-R101 / R201



産業用
Industrial

実験用
Experimental

手動精密ステージ
Manual Stage

X・XY

回転
Rotation

スイベル(111°)
Swivel(111°)

自動精密ステージ
Motorized Stage

X・XY

回転
Rotation

スイベル(111°)
Swivel(111°)

XYθ

真空ステージ
Vacuum Stage

制御装置
Control Electronics

アクセサリ
Accessories

検査システム
Inspection System

アルミ / クロスローラガイド / 研削ネジ, ボールネジ

Aluminum Body / Cross-Roller Guide / Ground Screw, Ball Screw



型式 Model Number	NEW XA10A-R101	NEW YA10A-R101	NEW XA10A-R201	NEW YA10A-R201
勝手違い型式 Mirror Model Number ※1	XA10A-R101-R	YA10A-R101-RRR	XA10A-R201-R	YA10A-R201-RRR
テーブル面 Table Size	100mm×100mm			
案内方式 Guide Mechanism	精密クロスローラガイド Cross-Roller Guide			
移動範囲 Motion Range	±12.5mm			
送り方式 Lead Mechanism	研削ネジ, リード 0.5mm Ground Screw, Lead 0.5mm		ボールネジ, リード 1.0mm Ball Screw, Lead 1.0mm	
分解能 ※2 Resolution	フル/ハーフ ステップ Full/Half Step		0.5μm/0.25μm	
	マイクロステップ(1/20分割) Micro Step (1/20 div)		0.025μm	
最高速度 Maximum Speed	2.5mm/sec		5mm/sec	
累積リード誤差 Accumulated Lead Error	≤8μm/25mm		≤5μm/25mm	
繰返し位置決め精度 Repeatability	≤±0.3μm		≤±0.2μm	
ロストモーション Lost Motion	≤1μm		≤0.5μm	
真直度 Straightness	水平 Horizontal		≤0.5μm/25mm	
	垂直 Vertical		≤1μm/25mm	
バックラッシュ Backlash	≤0.5μm			
モーメント荷重 ※3 Moment Load Stiffness	0.02 arcsec/N·cm	0.06 arcsec/N·cm	0.02 arcsec/N·cm	0.06 arcsec/N·cm
水平耐荷重 Load Capacity (Horizontal)	196N (20kgf)	176.4N (18kgf)	196N (20kgf)	176.4N (18kgf)
材質 Material	アルミ合金 Aluminum Alloy			
外観 Finish	白色仕上げ Clear-Matt Anodizing			
自重 Weight	1.55kg	3.1kg	1.55kg	3.1kg
直交度 Perpendicularity	—	≤5μm/25mm	—	≤5μm/25mm
5相ステッピングモーター 5 Phase Stepper Motor	PK544PMB (オリエンタルモーター: 定格電流 0.75A/相, 基本ステップ角 0.36°, リード線5本) PK544PMB (Oriental Motor: Phase Current 0.75A, Basic Step Angle 0.36°, 5-Leads)			
コネクタ Connector	角形20ピン (ヒロセ: PC-1620, P-1620A-STA) 20Pin Rectangular (Hirose: PC-1620, P-1620A-STA)			
ステージ結線タイプ ※4 Stage Wiring Type	V3			
センサ基板型式 Sensor Model	F-101(HOME,LIMIT)			
価格 Price(JPY)	¥170,000	¥340,000	¥170,000	¥340,000
オーバーホール費 ※5 Overhaul Price	¥48,000 ~	¥96,000 ~	¥48,000 ~	¥96,000 ~
クリーニンググリス交換費 ※6 Clean Room Lubricant Change Price	¥36,000	¥72,000	¥36,000	¥72,000
真空グリス交換費 ※7 Vacuum Lubricant Change Price	¥36,000	¥72,000	¥36,000	¥72,000
同形モーター交換費 ※8 Same Size Motor Change Price	¥12,000 ~	¥24,000 ~	¥12,000 ~	¥24,000 ~
異形モーター交換費 ※8 Different Size Motor Change Price	¥30,000 ~	¥60,000 ~	¥30,000 ~	¥60,000 ~

- ※1 勝手違い、重ねの組勝手についてはH-005ページを参照して下さい。
Refer to page H-005 for Information on Standard and Mirror Symmetry Configuration.
- ※2 ステージの検査はハーフステップで行っております。
Stage is inspected by half step setting.
- ※3 Xステージ単体のモーメント荷重はロール剛性となります。
Moment Stiffness of single X stage is measured in Roll Direction.
- ※4 ステージ結線の詳細についてはN-034,N-035ページを参照して下さい。
Refer to page N-034,N-035 for stage wiring connection information.
- ※5 オーバーホール費に交換部品代は含まれません。詳細については15ページを参照して下さい。
Additional parts cost is not included on Overhaul cost. Refer to page 16 for further information.
- 対応するモーターコントローラ・ドライバについてはN-002ページを参照して下さい。
Refer to page N-002 for information on corresponding motor controller and driver.
- 対応するモーターケーブルについてはN-018ページを参照して下さい。
Refer to page N-018 for information on corresponding motor cable.

- ※6 クリーングリス仕様の型式は末尾に“-C”が付きます。詳細についてはC-005ページを参照して下さい。
Clean room lubricant model has “-C” at the end of model number. Page C-005 for further information.
- ※7 真空グリス仕様の型式は末尾に“-V”が付きます。詳細についてはC-005ページを参照して下さい。
Vacuum lubricant model has “-V” at the end of model number. Page C-005 for further information.
- ※8 モーター交換の詳細についてはC-004ページを参照して下さい。
Page C-004 for further information about motor change.
- アクセサリについてはO-001ページを参照して下さい。
Refer to page O-001 for information on accessory.
- お客様の要望により製品の改造も承ります。
詳しくは営業部までお問い合わせ下さい。
We appreciate the product customizing. Contact us for further information.