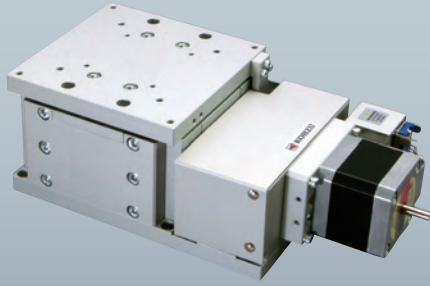
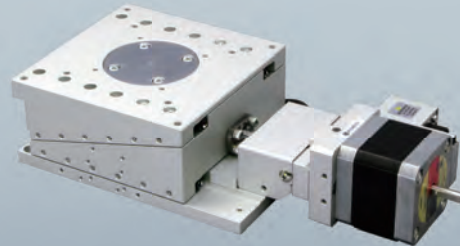


# 自動Zステージ / テーブルサイズ 100×100 Motorized Vertical Linear Stages / Table Size 100×100

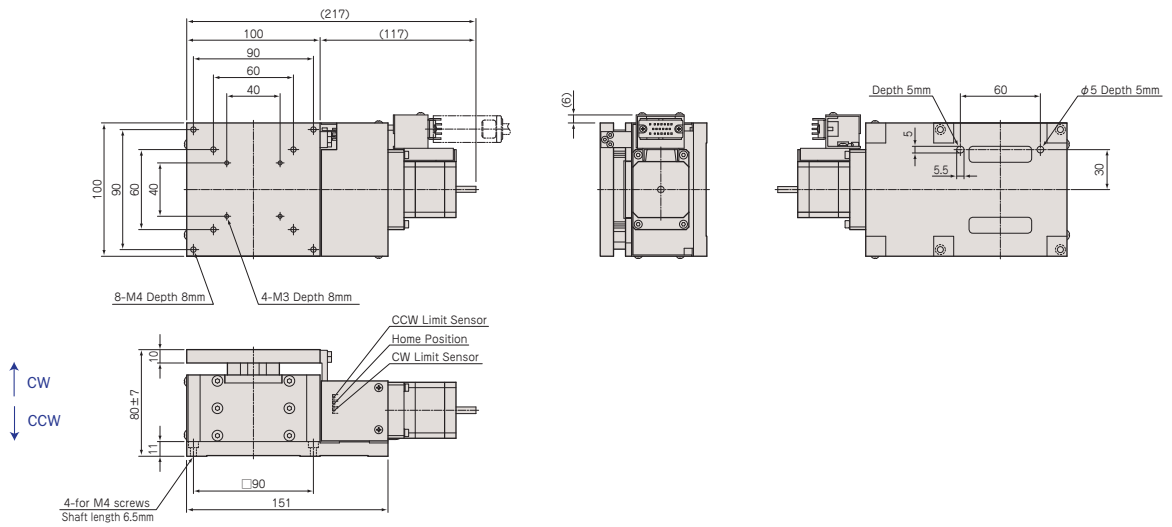


**ZA10A-W201**

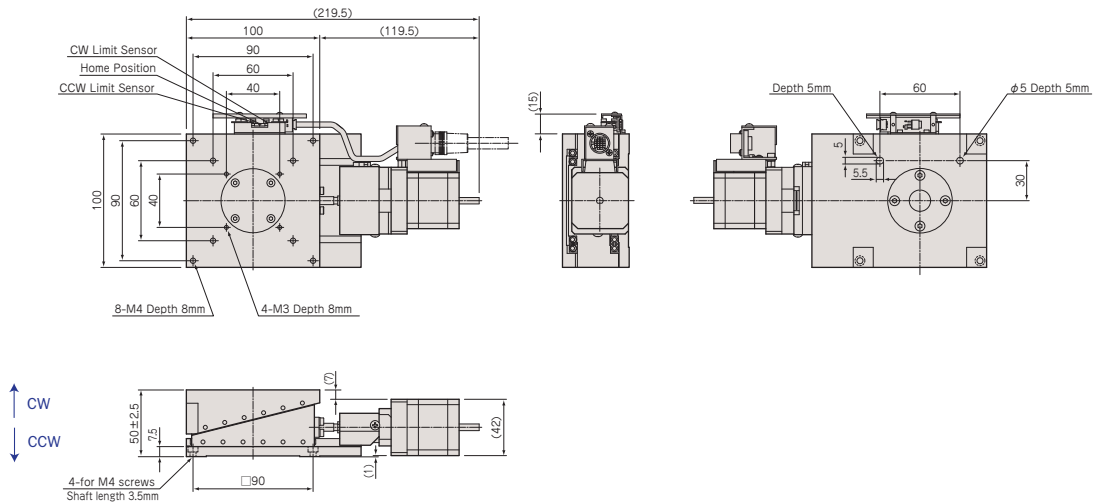


**ZA10A-W2C01**

● **ZA10A-W201**



● **ZA10A-W2C01**



産業用  
Industrial

実験用  
Experimental

手動精密ステージ  
Manual Stage

回転  
Rotation

XY

Z

XY

Z

回転  
Rotation

XY

Z

XY

Z

真空ステージ  
Vacuum Stage

制御装置  
Control Electronics

アクセサリ  
Accessories

検査システム  
Inspection System

# アルミ / クロスローラガイド / クサビ / ボールネジ

## Aluminum Body / Cross-Roller Guide / Wedge / Ball Screw



型式 Model Number	<b>NEW</b> ZA10A-W201	<b>NEW</b> ZA10A-WC201
勝手違い型式 Mirror Model Number	ZA10A-W201-R	ZA10A-W2C01-R
テーブル面 Table Size	100mm×100mm	
案内方式 Guide Mechanism	精密クロスローラガイド Cross-Roller Guide	
移動範囲 Motion Range	±7mm	±2.5mm
送り方式 Lead Mechanism	1/2-クサビ, ボールネジ, リード1.0mm 1/2-Wedge, Ball Screw, Lead 1.0mm	1/4-クサビ, ボールネジ, リード1.0mm 1/4-Wedge, Ball Screw, Lead 1.0mm
分解能 ※1 Resolution	フル/ハーフ ステップ Full/Half Step	0.5μm/0.25μm
	マイクロステップ(1/20分割) Micro Step (1/20 div)	0.025μm
最高速度 Maximum Speed	2.5mm/sec	1.25mm/sec
繰返し位置決め精度 Repeatability	±0.5μm	
ロストモーション Lost Motion	≤1μm	≤0.3μm
垂直度 Vertically	≤5μm/14mm	≤4μm/5mm
水平耐荷重 Load Capacity (Horizontal)	98N (10kgf)	68.6N (7kgf)
材質 Material	アルミ合金 Aluminum Alloy	
外観 Finish	白色仕上げ Clear-Matt Anodizing	
自重 Weight	3.25kg	2.05kg
5相ステップモーター 5 Phase Stepper Motor	PK544PMB (オリエンタルモーター: 定格電流 0.75A/相, 基本ステップ角 0.36°, リード線5本) PK544PMB(Oriental Motor: Phase Current 0.75A, Basic Step Angle 0.36°, 5-Leads)	
コネクタ Connector	角形20ピン (ヒロセ: PC-1620, P-1620A-STA) 20Pin Rectangular (Hirose: PC-1620, P-1620A-STA)	丸形20ピン (ヒロセ: RP13A-12RA-20PC) 20Pin Round (Hirose: RP13A-12RA-20PC)
ステージ結線タイプ ※2 Stage Wiring Type	V3	
センサ基板型式 Sensor Model	F-115R(HOME,LIMIT)	F-116(HOME,LIMIT), 勝手違い: F-116R(HOME,LIMIT) F-116(HOME,LIMIT), Mirror Model: F-116R(HOME,LIMIT)
価格 Price(JPY)	¥410,000	¥275,000
オーバーホール費 ※3 Overhaul Price	¥60,000 ~	¥48,000 ~
クリーニング交換費 ※4 Clean Room Lubricant Change Price	¥36,000	
真空グリス交換費 ※5 Vacuum Lubricant Change Price	¥36,000	
同形モーター交換費 ※6 Same Size Motor Change Price	¥12,000 ~	
異形モーター交換費 ※6 Different Size Motor Change Price	¥30,000 ~	

- ※1 ステージの検査はハーフステップで行っております。  
Stage is inspected by half step setting.
- ※2 ステージ結線の詳細についてはN-034,N-035を参照して下さい。  
Refer to page N-034, N-035 for stage wiring connection information.
- ※3 オーバーホール費に交換部品代は含まれません。詳細については15ページを参照して下さい。  
Additional parts cost is not included on Overhaul cost. Refer to page 16 for further information.  
クリーニンググリス仕様の型式は末尾に“-C”が付きます。詳細についてはC-005ページを参照して下さい。  
Clean room lubricant model has “-C” at the end of model number. Page C-005 for further information.
- ※4 対応するモーターコントローラ・ドライバについてはN-002ページを参照して下さい。  
Refer to page N-002 for information on corresponding motor controller and driver.
- ※5 真空グリス仕様の型式は末尾に“-V”が付きます。詳細についてはC-005ページを参照して下さい。  
Vacuum lubricant model has “-V” at the end of model number. Page C-005 for further information.
- ※6 モーター交換の詳細についてはC-004ページを参照して下さい。  
Page C-004 for further information about motor change.
- ※7 アクセサリについてはO-001ページを参照して下さい。  
Refer to page O-001 for information on accessory.
- ※8 お客様のご要望により製品の改造も承ります。  
詳しくは営業部までお問い合わせ下さい。  
We appreciate the product customizing. Contact us for further information.

産業用 Industrial

実験用 Experimental

手動精密ステージ Manual Stage

回転 Rotation

スワイベル(ニオ) Swivel(Nio)

電動精密ステージ Motorized Stage

回転 Rotation

スワイベル(ニオ) Swivel(Nio)

XYθ

真空ステージ Vacuum Stage

制御装置 Control Electronics

アクセサリ Accessories

検査システム Inspection System