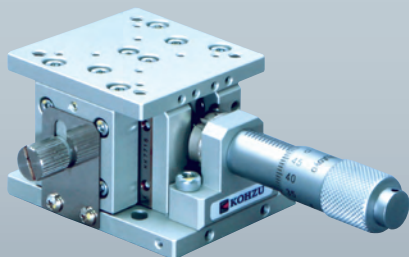
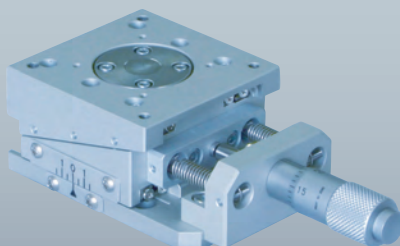


手動Zステージ / テーブルサイズ 40×40, 50×50

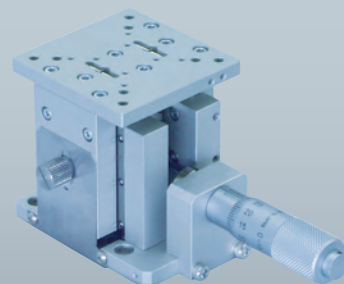
Manual Vertical Linear Stages / Table Size 40×40, 50×50



ZM04A-C1

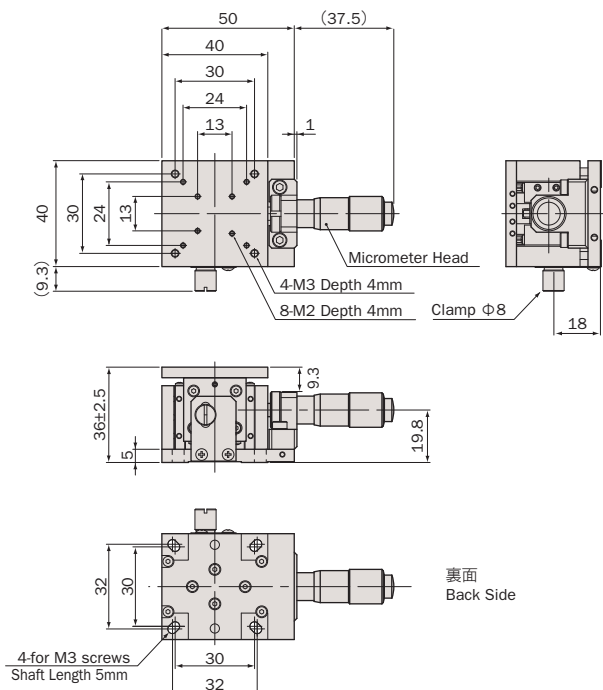


ZM05A-C1C

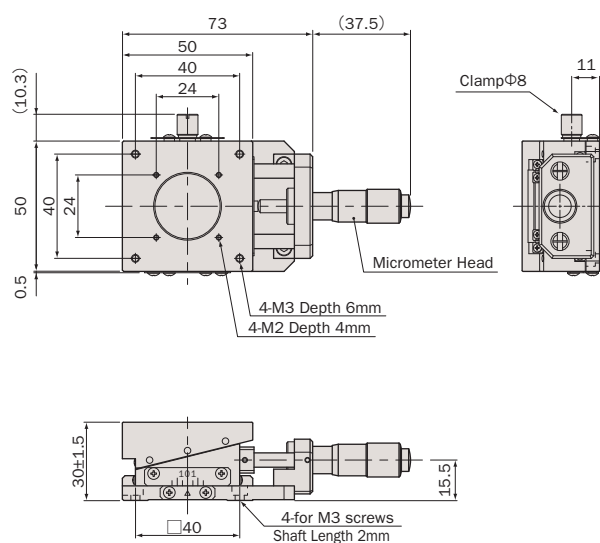


ZM05A-C1S

ZM04A-C1

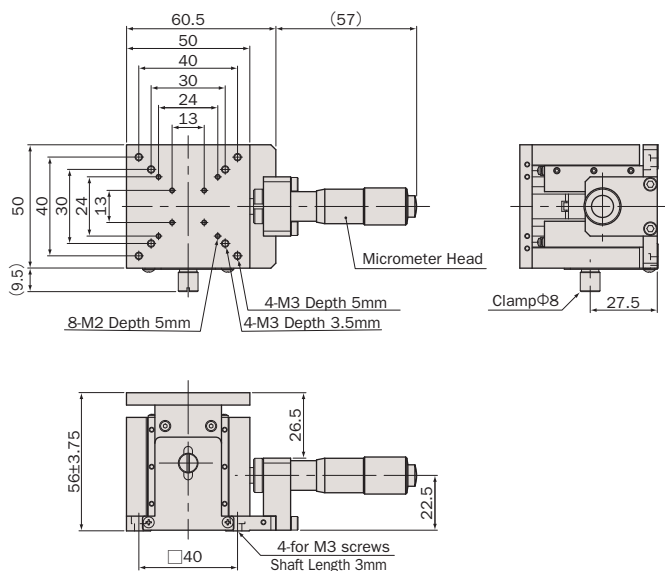


ZM05A-C1C



低頭ネジ(付属品)での取り付けとなります。
Mounting by low head screw (attachment)

ZM05A-C1S



アルミ / クロスローラガイド / クサビ / マイクロメータ

Aluminum Body / Cross-Roller Guide / Wedge / Micrometer



型式 Model Number	ZM04A-C1	ZM05A-C1C	ZM05A-C1S
勝手違い型式 Mirror Model Number	ZM04A-C1-R	ZM05A-C1C-R	ZM05A-C1S-R
テーブル面 Table Size	40mm×40mm	50mm×50mm	
案内方式 Guide Mechanism	精密クロスローラガイド Cross-Roller Guide		
移動範囲 Motion Range	±2.5mm	±1.5mm	±3.75mm
垂直度 Verticality	≤4μm/5mm	≤5μm/3mm	≤6μm/7.5mm
最小読み取り Minimum Readout	5μm/目盛 5μm/div	2.5μm/目盛 2.5μm/div	5μm/目盛 5μm/div
水平耐荷重 Load Capacity (Horizontal)	24.5N (2.5kgf)	39.2N (4kgf)	
材質 Material	アルミ合金 Aluminum Alloy		
外観 Finish	白色仕上げ Clear-Matt Anodizing		
自重 Weight	0.19kg	0.29kg	0.41kg
駆動方式 Actuator	マイクロメータヘッド (13mm) Micrometer (13mm)		マイクロメータヘッド (15mm) Micrometer (15mm)
価格 Price(JPY)	¥105,000	¥125,000	¥110,000
オーバーホール費 ※1 Overhaul Price	¥36,000 ~	¥42,000 ~	
クリーングリス交換費 ※2 Clean Room Lubricant Change Price	¥24,000	¥30,000	¥24,000
真空グリス交換費 ※3 Vacuum Lubricant Change Price	¥24,000	¥30,000	¥24,000

※1 オーバーホール費に交換部品代は含まれません。詳細については15ページを参照して下さい (マイクロメータヘッドはオーバーホール対象外となります)。Additional parts cost is not included on Overhaul cost. Refer to page 16 for further information (Micrometer is not included in the overhaul).

※2 クリーングリス仕様の型式は末尾に“-C”が付きます。詳細についてはC-003ページを参照して下さい。
Clean room lubricant model has “-C” at the end of model number. Page C-003 for further information.

● お客様のご要望により製品の改造も承ります。
詳しくは営業部までお問い合わせ下さい。
We appreciate the product customizing. Contact us for further information.

※3 真空グリス仕様の型式は末尾に“-V”が付きます。詳細についてはC-003ページを参照して下さい。
Vacuum lubricant model has “-V” at the end of model number. Page C-003 for further information.

● アクセサリーについてはO-001ページを参照して下さい。
Refer to page O-001 for information on accessory.

産業用 Industrial	実験用 Experimental	手動精密ステージ Manual Stage	回転 Rotation	スイベル(ニオ) Swivel(Th)	自動精密ステージ Motorized Stage	回転 Rotation	スイベル(ニオ) Swivel(Th)	XYθ XYθ	真空ステージ Vacuum Stage	制御装置 Control Electronics	アクセサリ Accessories	検査システム Inspection System
		X・XY	Z	X・XY	X・XY	Z	X・XY					